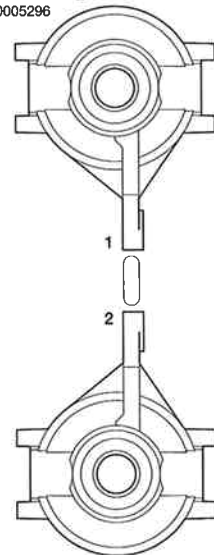


PARTS

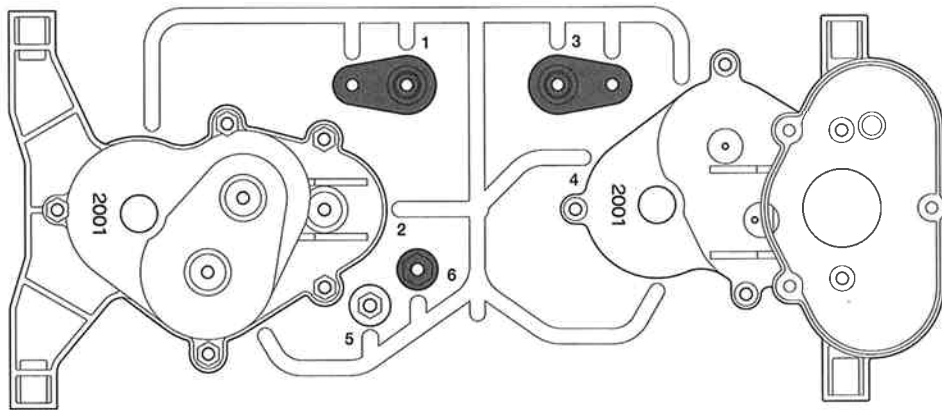
★製品改良のためキットは予告なく仕様を変更することがあります。
 ★Specifications are subject to change without notice.
 ★Technische Daten können im Zuge ohne Ankündigung verändert werden.
 ★Caractéristiques pouvant être modifiées sans information préalable.

不要部品
 Not used.
 Nicht verwenden.
 Non utilisé.

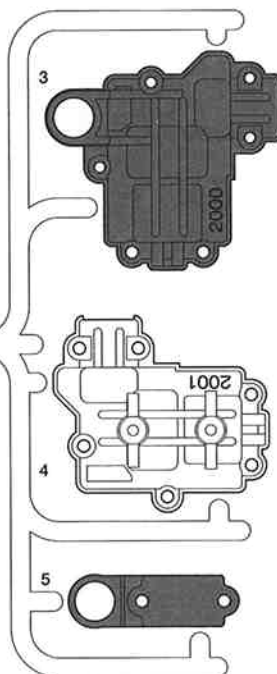
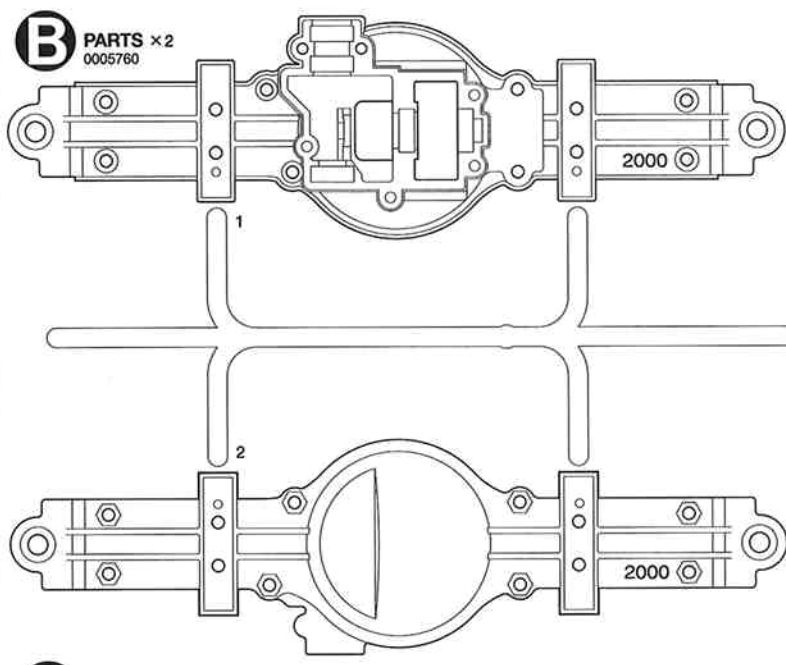
D PARTS × 2
 0005296



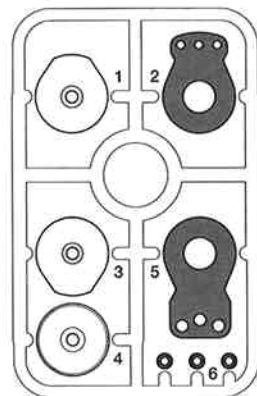
A PARTS × 1
 0005759



B PARTS × 2
 0005760



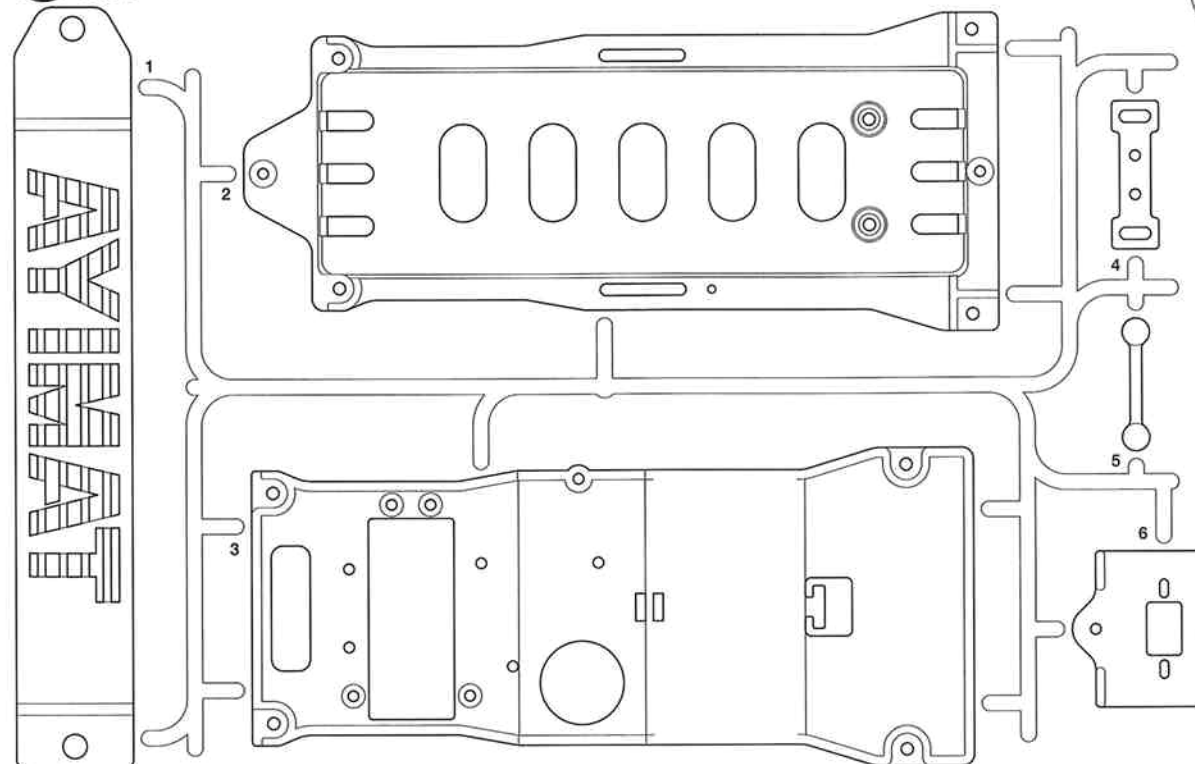
Q PARTS × 2
 50473



L PARTS × 1
 0605034



C PARTS × 1
 0005846



スピードコントローラー
 カバー × 1
 Speed controller cover
 Abdeckung des Fahrreglers
 Couvercle du variateur de
 vitesse
 0605033

電池ボックスカバー × 1
 Battery box cover
 Abdeckung der
 Batteriebox
 Couvercle de porte-piles
 0444129

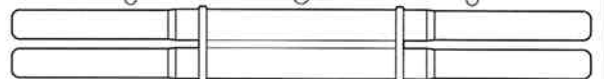
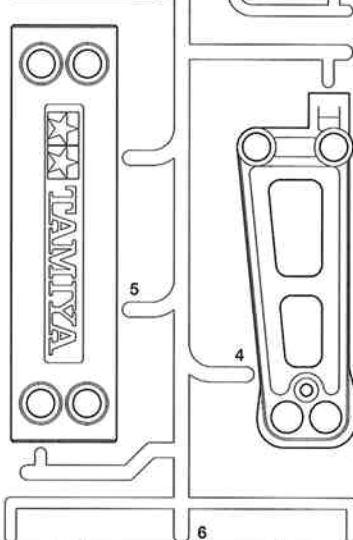
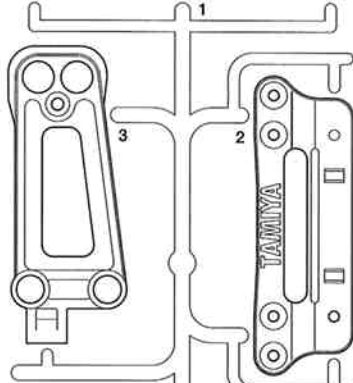
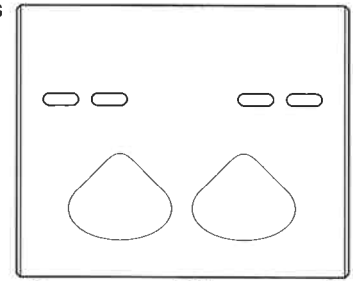
アンテナパイプ × 1
 Antenna pipe
 Antennendraht
 Gaine d'antenne
 6095003

PARTS

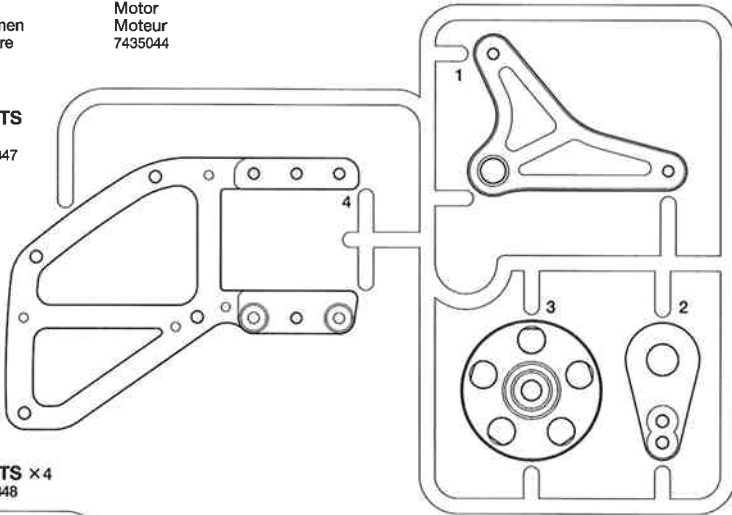
シャーシフレーム ×2
Chassis frame
Fahrgestellrahmen
Châssis tubulaire
4005092

モーター ×2
Motor
Moteur
7435044

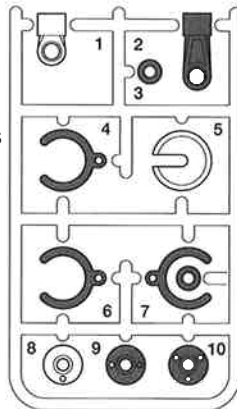
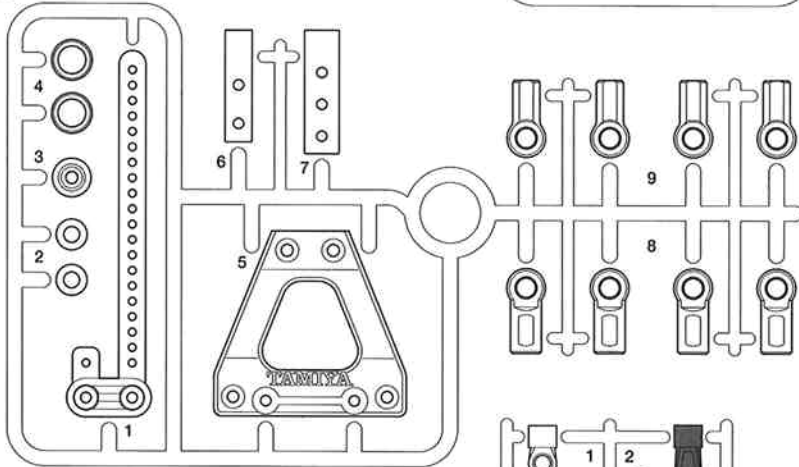
G PARTS
×2
0005849



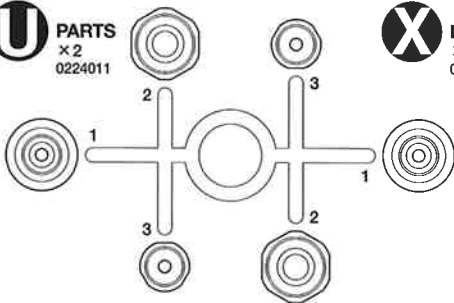
E PARTS
×4
0005847



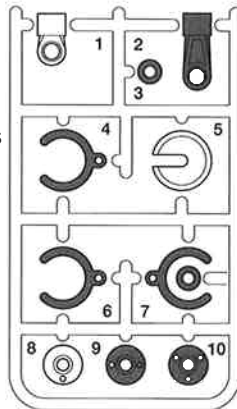
F PARTS ×4
0005848



U PARTS
×2
0224011



X PARTS
×4
0225072



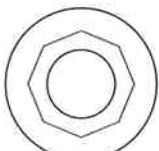
不要部品
Not used.
Nicht verwenden.
Non utilisé.

右ホイール (タイヤ付き) ×2
Wheel (right)
Rad (rechts)
Roue (droit) Wheel 0555103
Tire 9805226

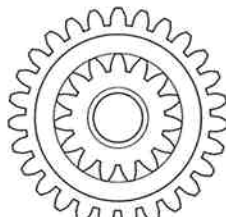
左ホイール (タイヤ付き) ×2
Wheel (left)
Rad (links)
Roue (gauche) Wheel 0555103
Tire 9805226

プラグギヤ袋詰
Gear bag
Zahnräder-Beutel
Sachet de pignonerie
9335321

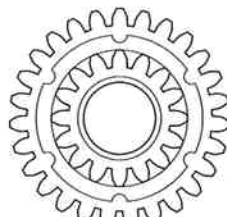
★ギヤは2セット入っています。スペアとしてご利用ください。
★Two sets of gears included. Use as spare.
★Es sind zwei Zahnradensätze vorhanden, einer dient als Ersatzteil.
★2 jeux de roulements sont inclus et à utiliser selon les recommandations.



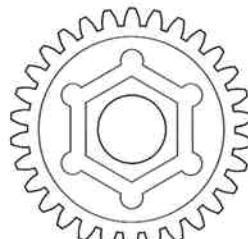
ベアリングホルダー ×1
Bearing holder
Lageraufnahme
Support de palier



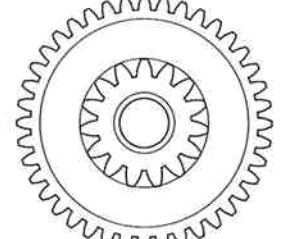
27Tプラグギヤ (長) ×1
27T Gear (long)
27Z Getriebe (lang)
Pignon 27 dents (long)



27Tプラグギヤ (短) ×1
27T Gear (short)
27Z Getriebe (kurz)
Pignon 27 dents (court)



30Tプラグギヤ ×1
30T Gear
30Z Getriebe
Pignon 30 dents

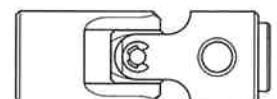


40Tプラグギヤ ×1
40T Gear
40Z Getriebe
Pignon 40 dents

プロペラジョイント袋詰
Propeller joint bag
Antriebs-Gelenkwelle-Beutel
Sachet de Cardan central
articulé
9415824



MP1 ×2
プロペラジョイント
Propeller joint
Antriebs-Gelenkwelle
Cardan central articulé



MP2 ×2
ユニバーサルジョイント
Universal joint
Kardangelen
Articulation de cardan

PARTS

ダイキャスト部品袋詰
Die-cast parts bag
Druckgussteile-Beutel
Sachet de pièces métallique
9415812

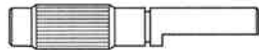
- MR1** ×6
1160ベアリング
Ball bearing
Kugellager
Roulement à billes
9805802
- MR2** ×2
1150ベアリング
Ball bearing
Kugellager
Roulement à billes
53008
- MR3** ×1
850ベアリング
Ball bearing
Kugellager
Roulement à billes
53030
- MR4** ×16
1260メタル
Metal bearing
metall-Lager
Palier en métal
- MR5** ×8
1150メタル
Metal bearing
metall-Lager
Palier en métal
9805622
- MR6** ×11
850メタル
Metal bearing
metall-Lager
Palier en métal
- MR7** ×1
28mmクランクロッド
Crank rod
Gekröpftes Gestänge
Tige coudée



MR8 ×1
9805812 ギヤシャフトA
Gear shaft A
Getriebewelle A
Arbre de pignonerie A



MR9 ×2
9805812 ギヤシャフトB
Gear shaft B
Getriebewelle B
Arbre de pignonerie B



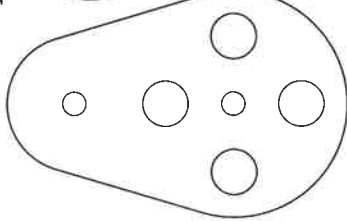
MR10 ×2
9805813 ベベルシャフト (短)
Bevel gear shaft (short)
Kegelradachse (kurz)
Arbre de pignon conique (court)



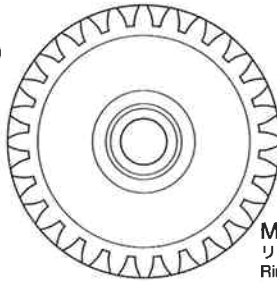
MR11 ×4
サーボセイバースプリング (金)
Servo saver spring (gold)
Servo-Saver-Feder (gold)
Ressort de sauve-servo (doré)
50473



MR12 ×2
サーボセイバースプリング (銀)
Servo saver spring (silver)
Servo-Saver-Feder (silber)
Ressort de sauve-servo (chromé)
50473



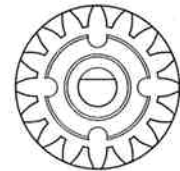
MR21 ×1
ヒートシンクA
Heat-sink A
Kühlkörper A
Dissipateur de chaleur A
9805657



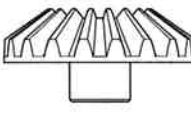
MR13 ×6
ベベルギヤ (小)
Small bevel gear
Kegelrad Klein
Petit pignon conique
9445934

MR14 ×4
ベベルギヤ (大)
Large bevel gear
Kegelrad groß
Grand pignon conique
9445934

MR15 ×2
ベベルシャフト
Star shaft
Stern-Achse
Support de satellite
9445934



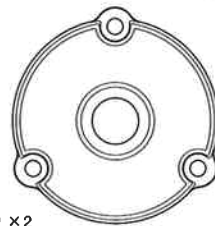
MR16 ×2
ドライブギヤ
Drive gear
Antriebsrad
Pignon d'entraînement
5495023



MR17 ×2
18Tベベルギヤ
18T Bevel gear
18Z Kegelrad
Pignon conique 18 dents
9805814



MR18 ×2
15Tベベルギヤ
15T Bevel gear
15Z Kegelrad
Pignon conique 15 dents
9805814



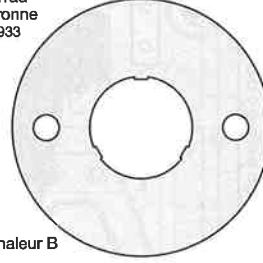
MR19 ×2
リングギヤ
Ring gear
Tellerrad
Couronne
9445933



MR20 ×2
デフカバー
Differential cover
Differential-Abdeck-
ung
Couvercle de différen-
tiel
9445933

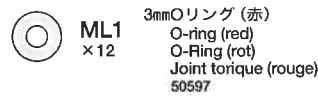


MR23 ×2
15Tピニオンギヤ
15T pinion gear
15Z Motorritzel
Pignon moteur 15
dents
3515003



MR24 ×2
モータープレート
Motor plate
Motor-Platte
Plaque-moteur
4305125

ダンパーオイル袋詰
Damper oil bag
Dämpferöl-Beutel
Sachet d'huile d'amortisseurs
9415811



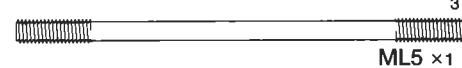
ML1 ×12
3mmOリング (赤)
O-ring (red)
O-Ring (rot)
Joint torique (rouge)
50597



ML2 ×4
オイルシール
Oil seal
Ölabdichtung
Joint d'étanchéité
9805486



ML3 ×1
ゴムパイプ
Rubber tubing
Gummirohr
Tube caoutchouc



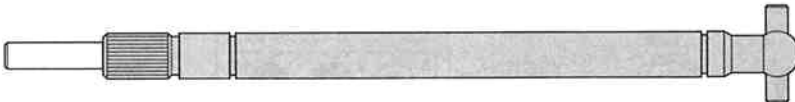
ML4 ×2
3×132mm両ネジシャフト
Threaded shaft
Gewindestange
Tige filetée



ML5 ×1
3×60mm両ネジシャフト
Threaded shaft
Gewindestange
Tige filetée



ML6 ×2
ドライブシャフト (短)
Drive shaft (short)
Antriebswelle (kurz)
Cardan (court)
9805229



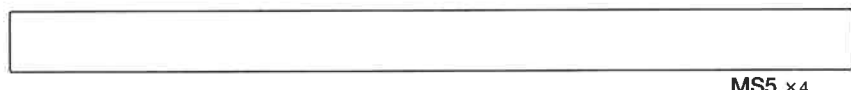
ML7 ×2
ドライブシャフト (長)
Drive shaft (long)
Antriebswelle (lang)
Cardan (long)
9805229

ギヤケースプレート ×1
Gearbox plate
Getriebedeckel
Plaque de carter
4245017

ダンパーオイル ×1
Damper oil
Dämpfer-Öl
Huile pour amortisseurs
53443

シャフト袋詰
Shaft bag
Achsen-Beutel
Sachet d'arbres
9415810

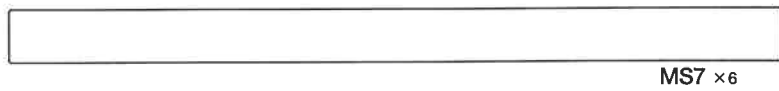
スタビライザー ×2
Stabilizer
Stabilisator
Barre stabilisatrice
9805803



MS5 ×4
8×111mmシャフト
Shaft
Achse
Axe
9805807



MS6 ×4
8×97mmシャフト
Shaft
Achse
Axe
9805807



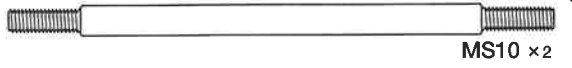
MS7 ×6
7×102mmシャフト
Shaft
Achse
Axe
9805808



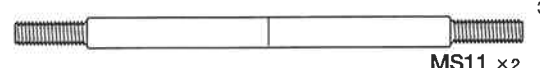
MS8 ×2
6×57mmシャフト
Shaft
Achse
Axe
9805808



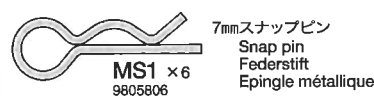
MS9 ×2
3×74mm両ネジシャフト
Threaded shaft
Gewindestange
Tige filetée
9805810



MS10 ×2
3×72mm両ネジシャフト
Threaded shaft
Gewindestange
Tige filetée
9805810



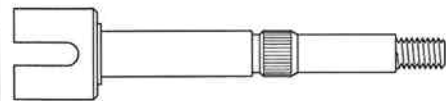
MS11 ×2
3×67mm両ネジシャフト
Threaded shaft
Gewindestange
Tige filetée
9805810



MS1 ×6
9805806 7mmスナップピン
Snap pin
Federstift
Epingle métallique



MS2 ×2
9805809 ギヤケーススペーサー
Gear case spacer
Distanzstück Getriebegehäuse
Entretoise de carter



MS3 ×4
ホイールアクスル
Wheel axle
Rad-Achse
Axe de roue
9805805



MS4 ×4
9805804 コイルスプリング
Coil spring
Spiralfeder
Ressort hélicoïdal

PARTS

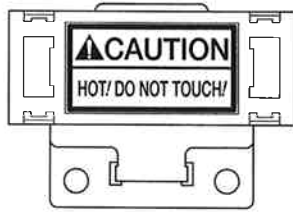
★金具部品は少し多目に入っています。予備として使ってください。
★Extra screws and nuts are included. Use them as spares.
★Ersatzschrauben und -muttern liegen bei.
★Des vis et des écrous supplémentaires inclus. Les utiliser comme pièces de rechange.

工具袋詰

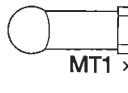
Tool bag
Werkzeug-Beutel
Sachet d'outillage
9415813

3段変速スイッチ ×1
Speed controller
Fahrtenregler
Variateur de vitesse
4505173

レジスター ×1
Resistor
Widerstand
Résistance
7305015



4mmアジャスター
Adjuster
Einstellstück
Chape à rotule
50633



6mmスナップピン
Snap pin
Federstift
Epingle métallique
9805702



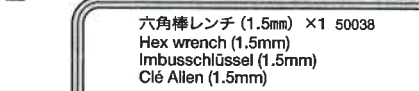
六角棒レンチ (2.5mm) ×1
Hex wrench (2.5mm)
Imbusschlüssel (2.5mm)
Clé Allen (2.5mm)
50038



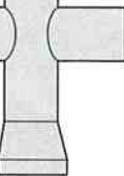
十字レンチ ×2
Box wrench
Steckschlüssel
Clé à tube 50038



六角棒レンチ (1.5mm) ×1 50038
Hex wrench (1.5mm)
Imbusschlüssel (1.5mm)
Clé Allen (1.5mm)



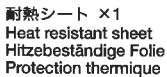
接点グリス ×1
Switch lubricant
Schalter-Schmiermittel
Nettoyant pour contacts électriques
87023



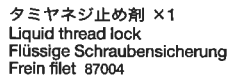
グリス ×2
Grease
Fett
Graisse
87025



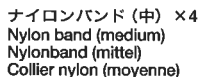
耐熱シート ×1
Heat resistant sheet
Hitzebeständige Folie
Protection thermique



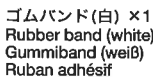
タミヤネジ止め剤 ×1
Liquid thread lock
Flüssige Schraubensicherung
Frein filet 87004



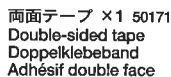
ナイロンバンド (中) ×4
Nylon band (medium)
Nylonband (mittel)
Collier nylon (moyenne)



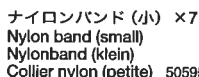
ゴムバンド (白) ×1
Rubber band (white)
Gummiband (weiß)
Ruban adhésif



両面テープ ×1 50171
Double-sided tape
Doppelklebeband
Adhésif double face



ナイロンバンド (小) ×7
Nylon band (small)
Nylonband (klein)
Collier nylon (petite) 50595



ビス袋詰A
Screw bag A
Schraubenbeutel A
Sachet de vis A
9465583

3×10mm丸ビス
Screw
Schraube
Vis
MA1 ×10

3×6mm丸ビス
Screw
Schraube
Vis
MA2 ×4
9805636

3×12mm皿ビス
Screw
Schraube
Vis
MA3 ×1

3×12mmタッピングビス
Tapping screw
Schneidschraube
Vis taraudeuse
MA4 ×10
9805629

3×10mmタッピングビス
Tapping screw
Schneidschraube
Vis taraudeuse
MA5 ×14
50577

3×10mmフランジタッピングビス
Flange tapping screw
Kragenschraube
Vis taraudeuse à flasque
MA6 ×14
9805662

4mmEリング
E-Ring
Circlip
MA7 ×6
50380

ビス袋詰B
Screw bag B
Schraubenbeutel B
Sachet de vis B
9465584

3×25mm丸ビス
Screw
Schraube
Vis
MB1 ×4
9805620

3×20mm丸ビス
Screw
Schraube
Vis
MB2 ×15

3×15mm丸ビス
Screw
Schraube
Vis
MB3 ×12

3×8mm丸ビス
Screw
Schraube
Vis
MB4 ×8

3×30mmタッピングビス
Tapping screw
Schneidschraube
Vis taraudeuse
MB5 ×2

2.6×10mmタッピングビス
Tapping screw
Schneidschraube
Vis taraudeuse
MB6 ×3
50575

5mmEリング
E-Ring
Circlip
MB7 ×14
50589

ビス袋詰C
Screw bag C
Schraubenbeutel C
Sachet de vis C 9465585

3×15mmタッピングビス
Tapping screw
Schneidschraube
Vis taraudeuse
MC1 ×45
50583

2×8mm丸ビス
Screw
Schraube
Vis
MC2 ×2
9805556

2×5mmキャップスクリュー
Cap screw
Zylinderkopfschraube
Vis à tête cylindrique
MC3 ×6
9805779

5mmイモネジ
Grub screw
Madenschraube
Vis pointeau
MC4 ×10
9805600

3mmイモネジ
Grub screw
Madenschraube
Vis pointeau
MC5 ×2
50576

3mmロックナット
Lock nut
Sicherungsmutter
Ecrou nylstop
MC6 ×26
2220001

2mmワッシャー
Washer
Beilagscheibe
Rondelle
MC7 ×2
9805758

ビス袋詰D
Screw bag D
Schraubenbeutel D
Sachet de vis D 9465586

3×32mm丸ビス
Screw
Schraube
Vis
MD1 ×2
9805584

4×15mm段付きビス
Step screw
Paßschraube
Vis décolletée
MD2 ×8

4×20mmネジシャフト
Threaded shaft
Gewindestange
Tige filetée
MD3 ×16
9805697

4mmフランジロックナット
Flange lock nut
Sicherungsmutter
Ecrou nylstop à flasque
MD4 ×4
9805557

3mmナット
Nut
Mutter
Ecrou
MD5 ×24

3mmフランジナット
Flange nut
Kragenmutter
Ecrou à flasque
MD6 ×4

ホイールハブ
Wheel hub
Radnabe
Moyeu de roue 9805234
MD7 ×4

ビス袋詰E
Screw bag E
Schraubenbeutel E
Sachet de vis E 9465587

6mmワッシャー
Washer
Beilagscheibe
Rondelle
ME1 ×12
9805693

4mmワッシャー
Washer
Beilagscheibe
Rondelle
ME2 ×8

3mmワッシャー
Washer
Beilagscheibe
Rondelle
ME3 ×6
50586

9mmワッシャー
Washer
Beilagscheibe
Rondelle
2300010
ME4 ×4

3mm内歯ワッシャー
Internally-toothed washer
Gezähnte Beilagscheibe
Rondelle crantée
ME5 ×4

2mmEリング
E-Ring
Circlip
ME6 ×8
50588

5×5.5mmスペーサー
Spacer
Distanzring
Entretoise
ME7 ×1

ビス袋詰F
Screw bag F
Schraubenbeutel F
Sachet de vis F
9465588

6×11.5mmピローボール
Ball connector
Kugelkopf
Connecteur à rotule
MF1 ×20

6×6.5mmピローボール
Ball connector
Kugelkopf
Connecteur à rotule
MF2 ×10

6mmボールナット
Ball nut
Kugelkopfmutter
Ecrou à rotule
MF3 ×2

5mmピローボール
Ball connector
Kugelkopf
Connecteur à rotule
MF4 ×4
50592

マウントネジ
Mount screw
Befestigungsschraube
Vis de montage
MF5 ×2

リンクピン
Link pin
Lenkerbolzen
Axe d'articulation
MF6 ×4

7×1.5mmスペーサー
Spacer
Distanzring
Entretoise
MF7 ×4

ビス袋詰G
Screw bag G
Schraubenbeutel G
Sachet de vis G
9465589

4×6mmパイプ
Tube
Rohr
MG1 ×4

ベベルシャフト (長)
Bevel gear shaft (long)
Kegelradachse (lang)
Arbre de pignon conique (long)
MG2 ×2

ドライブシャフト
Drive shaft
Antriebswelle
Arbre d'entraînement
MG3 ×1

3×50mm丸ビス
Screw
Schraube
Vis
MG4 ×8
9805815

ピストンロッド
Piston rod
Kolbenstange
Axe de piston
9805811
MG5 ×4

ギヤハブ
Gear hub
Radnabe
Moyeu de pignon
MG6 ×1

8×17mmスペーサー
Spacer
Distanzring
Entretoise
MG7 ×2



1/10 SCALE R/C 4x4 CUSTOMIZED MONSTER PICK-UP TRUCK

TAMIYA XTREME TRUCK

AFTER MARKET SERVICE CARD

When purchasing Tamiya replacement parts, please take or send this form to your local Tamiya dealer so that the parts required can be correctly identified and supplied. Please note that specifications, availability and price are subject to change without notice.

KUNDENNACHBETREUUNGS-KARTE

Wenn Sie TAMIYA-Ersatzteile kaufen möchten, nehmen Sie bitte zur Unterstützung dieses Formular mit zu Ihrem örtlichen Fachhändler. Bezüglich der Angaben, der Lagerhaltung der Artikel und der Preise sind Änderungen vorbehalten.

SERVICE APRES-VENTE

LISTE PIECES DETACHEES
Afin de vous permettre de vous procurer des pièces de rechange Tamiya, Amenez cette liste à votre point de vente Tamiya qui ne manquera pas de vous renseigner. Veuillez noter que les caractéristiques, disponibilité et prix peuvent changer sans avis préalable.

PARTS CODE		
4005092 *1	Chassis Frame (1 pc.)	
0005759	A Parts (A1-A6)	
0005760 *1	B Parts (B1-B5, 1 pc.)	
0005846	C Parts (C1-C6)	
0005296 *1	D Parts (D1 & D2, 1 pc.)	
0005847 *2	E Parts (E1-E4, 1 pc.)	
0005848 *2	F Parts (F1-F9, 1 pc.)	
0005849 *1	G Parts (G1-G6, 1 pc.)	
0605034	L Parts (L1 & L2)	
50473 *1	Hi-Torque Servo Saver	
Q Parts (Q1-Q6)	x1 Servo Saver Spring (Gold) (MR1) x2	
Servo Saver Spring (Silver) (MR12) x1		
0224011 *1	U Parts (U1-U3, 1 pc.)	
0225072 *2	X Parts (X1-X10, 1 pc.)	
9335321	Gear Bag	
Bearing Holder	x1 27T Gear (Long)	x1
27T Gear (Short)	x1 30T Gear	x1
40T Gear	x1	
0555103 *1	Wheels (2 pcs.)	
9805226 *1	Tires (2 pcs.)	
0605033	Speed Controller Cover	
0444129	Battery Case Cover	
9465583	Screw Bag A	
9805636	3x6mm Screw (MA2 x2)	
9805629	3x12mm Tapping Screw (MA4 x4)	
50577	3x10mm Tapping Screw (MA5 x10)	
9805662	3x10mm Flange Tapping Screw (MA6 x5)	
50380	E-ring Set (MA7 x7, ME6 x12)	
9465584	Screw Bag B	
9805620	3x25mm Screw (MB1 x2)	
50575	2.6x10mm Tapping Screw (MB6 x5)	
50589	5mm E-ring (MB7 x5)	
9465585	Screw Bag C	

50583	3x15mm Tapping Screw (MC1 x10)	
9805556	2x8mm Screw (MC2 x10)	
9805779	2x5mm Cap Screw (MC3 x2)	
9805600	5mm Grub Screw (MC4 x5)	
50576	3mm Grub Screw (MC5 x10)	
50038	Tool Set (Box Wrench, Hex Wrench, MC5 x4)	
2220001	3mm Lock Nut (MC6 x1)	
9805758	2mm Washer (MC7 x5)	
9465586	Screw Bag D	
9805584	3x32mm Screw (MD1 x4)	
9805697	4x20mm Threaded Shaft (MD3 x4)	
9805557	4mm Flange Lock Nut (MD4 x4)	
9805234 *1	Wheel Hub (MD7 x2)	
9465587	Screw Bag E	
9805693	6mm Washer (ME1 x5)	
50586	3mm Washer (ME3 x15)	
2300010	9mm Washer (ME4 x1)	
50588	2mm E-ring (ME6 x15)	
9465588	Screw Bag F	
50592	5mm Ball Connector (MF4 x10)	
9465589	Screw Bag G	
9805815	3x50mm Screw (MG4 x4)	
9805811 *1	Piston Rod (MG5 x2)	
9415811	Damper Oil Bag	
50597	Damper O-ring (ML1 x10, Red)	
9805486 *1	Oil Seal (ML2 x2)	
9805229 *1	Drive Shaft (ML6 & ML7, 1 pc. each)	
4245017	Gear Box Plate	
9415824	Propeller Joint Bag (MP1 & MP2, 2 pcs. each)	
9415812	Die-Cast Parts Bag	
9805802	1160 Ball Bearing (MR1 x2)	
53008	1150 Sealed Ball Bearing (MR2 x4)	
53030	850 Sealed Ball Bearing (MR3 x4)	
9805622	1150 Metal Bearing (MR5 x2)	

9805812	Gear Shaft A & B (MR8 x1, MR9 x2)	
9805813	Bevel Gear Shaft (Short) (MR10 x2)	
9445934	Bevel Gear Bag (MR13 x6, MR14 x4, MR15 x2)	
5495023 *1	Drive Gear (MR16 x1)	
9805814	18T & 15T Bevel Gear (MR17 & MR18, 2 pcs. each)	
9445933	Diff. Cover & Ring Gear (MR19 & MR20, 2 pcs. each)	
9805657	Heat Sink A & B (MR21 & MR22)	
3515003 *1	15T Pinion Gear (MR23 x1)	
4305125 *1	Motor Plate (MR24 x1)	
9415810	Shaft Bag	
9805806	7mm Snap Pin (MS1 x10)	
9805809	Gear Box Spacer (MS2 x2)	
9805805 *1	Wheel Axle (MS3 x2)	
9805804 *1	Coil Spring (MS4 x2)	
9805807 *1	8x11mm, 97mm Shaft (MS5 & MS6, 2 pcs. each)	
9805808	7x102mm, 6x57mm Shaft (MS7 x6, MS8 x2)	
9805810	3x74mm, 72mm, 67mm Threaded Shaft (MS9-MS11, 2 pcs. each)	
	Stabilizer (2 pcs.)	
9805803	Tool Bag	
9415813	4mm Adjuster (MT1 x6)	
50633	6mm Snap Pin (MT2 x10)	
9805702	Speed Controller Resistor	
4505173	Resistor	
7305015	Heat Resistant Double-Sided Tape	
50171	Nylon Band w/Metal Hook (10 pcs.)	
50595	Liquid Thread Lock	
87004	Switch Lubricant	
87023	Ceramic Grease	
87025	Antenna Pipe (30cm)	
6095003	7435044 *1 Motor	
1050067	Instructions	
*1	Requires 2 sets for one car.	
*2	Requires 4 sets for one car.	

★部品請求には下のカードをご利用ください。部品請求の際にはお客様の住所、氏名、電話番号、郵便番号をしっかりとご記入ください。また右記のサービスもご利用いただけます。詳しくは当社カスタマーサービスまでお問い合わせください。

金額欄に必要な部品の合計金額を記入します。すべての振込住所欄にお客様の住所、氏名、電話番号、郵便番号を記入し、窓口へ振込金を添えてお出ください。この時振込にかかる手数料はお客様の負担となります。また郵便振替をご利用になるときはこのカードは必要ありません。

《送料について》
送料が表示されている部品は、送料が別に必要です。部品を2個以上ご注文の場合、最も高い送料(1個分)だけで結構です。部品の合計が5,000円を越える場合、送料はサービスとなります。
《お問い合わせ電話番号》
静岡 054-283-0065
東京 03-3899-3765 (静岡へ自動転送)
営業時間/平日(月～金曜日)▶8:00～20:00まで
土、日曜日、祝日▶8:00～17:00まで

《郵便振替のご利用法》
お近くにある郵便局の払込用紙の通信欄にITEM番号、スケール、製品名、部品名、数量をご記入ください。次に口座番号・00810-9-1118、加入者名・田宮模型、

《タミヤカード》
タミヤカードを利用されますと部品の入手が早く簡単です。詳しくは、当社カスタマーサービスまでお問い合わせください。



TAMIYA XTREME TRUCK

1/10 電動ラジオコントロール 4x4 モンスターピックアップ

部品をなくしたり、こわした方は、下のステッカーが貼られたカスタマーサービス取次店でご注文いただけます。当社カスタマーサービスに直接ご注文する場合は、このカードの必要部品を〇でかこみ代金を現金書留または、定額小為替(100円以下は切手可)と一緒に申し込みにください。なお、ご送金はタミヤカードや郵便振替、代金着払いもご利用いただけます。



シャーシフレーム(1個).....	5,500円	4005092
Aパーツ.....	840円	0005759
Bパーツ(1個).....	850円	0005760
Cパーツ.....	1,000円	0005846
Dパーツ(1個).....	520円	0005296
Eパーツ(1個).....	520円	0005847
Fパーツ(1個).....	580円	0005848
Gパーツ(1個).....	800円	0005849
Lパーツ.....	390円	0605034
Uパーツ(1個).....	500円	0224011
Xパーツ(1個).....	370円	0225072
ベアリングホルダー、27T(長)・30T・40Tプラグヤ(各1個).....	530円	9335321
ホイール(2本).....	1,100円	0555103
タイヤ(2本).....	1,620円	9805226
スピードコントローラーカバー.....	380円	0605033
電池ボックスカバー.....	550円	0444129
プロペラジョイント袋詰.....	1,900円	9415824
ダイキャスト部品袋詰.....	4,000円	9415812
15Tビニオンギヤ(1個).....	220円	3515003
デフカバー、リングギヤ(各2個).....	740円	9445933
ベベルギヤ大・小、ベベルシャフト(1台分).....	500円	9445934
18T・15Tベベルギヤ(各2個).....	620円	9805814
ドライブギヤ(1個).....	280円	5495023
ギヤシャフトA・B(1台分).....	380円	9805812
ベベルシャフト短(2本).....	420円	9805813

ビートシムA・B.....	240円	9805657
モータープレート(1個).....	120円	4305125
1160ボールベアリング(2個).....	500円	9805802
1150メタル(2個).....	220円	9805622
ダンパーオイル袋詰.....	1,400円	9415811
ドライブシャフト長・短(各1本).....	620円	9805229
ギヤケースプレート.....	260円	4245017
オイルシール(2個).....	170円	9805486
シャフト袋詰.....	4,000円	9415810
ホイールアクスル(2本).....	540円	9805805
コイルスプリング(2本).....	340円	9805804
スタビライザー(2本).....	400円	9805803
ギヤケーススペーサー(2個).....	260円	9805809
8x11mm・97mmシャフト(各2本).....	700円	9805807
7x102mm・6x57mmシャフト(1台分).....	1,000円	9805808
3x74mm・72mm・67mm両ネジシャフト(各2本).....	450円	9805810
7mmスナッピン(10個).....	300円	9805806
工具袋詰.....	2,000円	9415813
3段変速スイッチ.....	800円	4505173
レジスタ.....	520円	7305015
6mmスナッピン(10個).....	250円	9805702
ビス袋詰A.....	400円	9465583
3x12mmタップングビス(4本).....	170円	9805629
3x10mmフランジタップングビス(5本).....	200円	9805662
3x6mm丸ビス(2本).....	160円	9805636
ビス袋詰B.....	460円	9465584
3x25mm丸ビス(2本).....	160円	9805620
ビス袋詰C.....	600円	9465585
5mmイモネジ(5個).....	220円	9805600
3mmロックナット(1個).....	90円	2220001
2mmワッシャー(5個).....	200円	9805758
2x8mm丸ビス(10本).....	170円	9805556
2x5mmキャップスクリュー(2本).....	180円	9805779
ビス袋詰D.....	560円	9465586
ホイールハブ(2個).....	220円	9805234
4mmフランジロックナット(4個).....	180円	9805557
4x20mmネジシャフト(4本).....	180円	9805697
3x32mm丸ビス(4本).....	220円	9805584
ビス袋詰E.....	280円	9465587
9mmワッシャー(1個).....	120円	2300010
6mmワッシャー(5個).....	170円	9805693
ビス袋詰F.....	1,350円	9465588
ビス袋詰G.....	770円	9465589
ピストンロッド(2本).....	280円	9805811
3x50mm丸ビス(4本).....	250円	9805815
モーター(1個).....	1,320円	7435035
アンテナパイプ(30cm).....	270円	6095003
シャーシ説明図.....	600円	1050067

この他にも修理や整備のためのRCスペアパーツが発売されています。お近くの模型店店頭、または当社カスタマーサービスでお買い求めください。
送料
Qパーツx1、サーボセービングリングx2、2x10mm・160円 SP.473
十字レンチ、六角レンチ、3mmイモネジx4・200円・120円 SP.38
耐熱両面テープ.....300円・120円 SP.171
4mmリングx7、2mmリングx12・100円・90円 SP.380
2.6x10mmタップングビスx5・100円・80円 SP.575
3mmイモネジx10.....200円・80円 SP.576
3x10mmタップングビスx10.....100円・80円 SP.577
3x15mmタップングビスx10.....150円・80円 SP.583
3mmワッシャーx15.....100円・80円 SP.586
2mmワッシャーx15.....100円・80円 SP.588
5mmリングx5.....100円・80円 SP.589
5mmボールボールx10.....300円・80円 SP.592
ナイロンバンドx10.....150円・80円 SP.595
3mmOリング(赤)x10.....150円・80円 SP.597
4mmジャスターx6.....150円・90円 SP.633
1150ラバーシールベアリングx4・1,200円・120円 OP.8
850ラバーシールベアリングx4・1,600円・120円 OP.30
ネジ止め剤.....250円・160円 87004
接点グリス.....300円・160円 87023
セラミックグリス.....400円・160円 87025

For Japanese use only! ITEM 58280

住所

--	--	--	--	--	--

電話 () -

氏名

★パーツの価格は予告なく変更となる場合があります。
0801 株式会社タミヤ
静岡市恵田南3-7 〒422-8610