

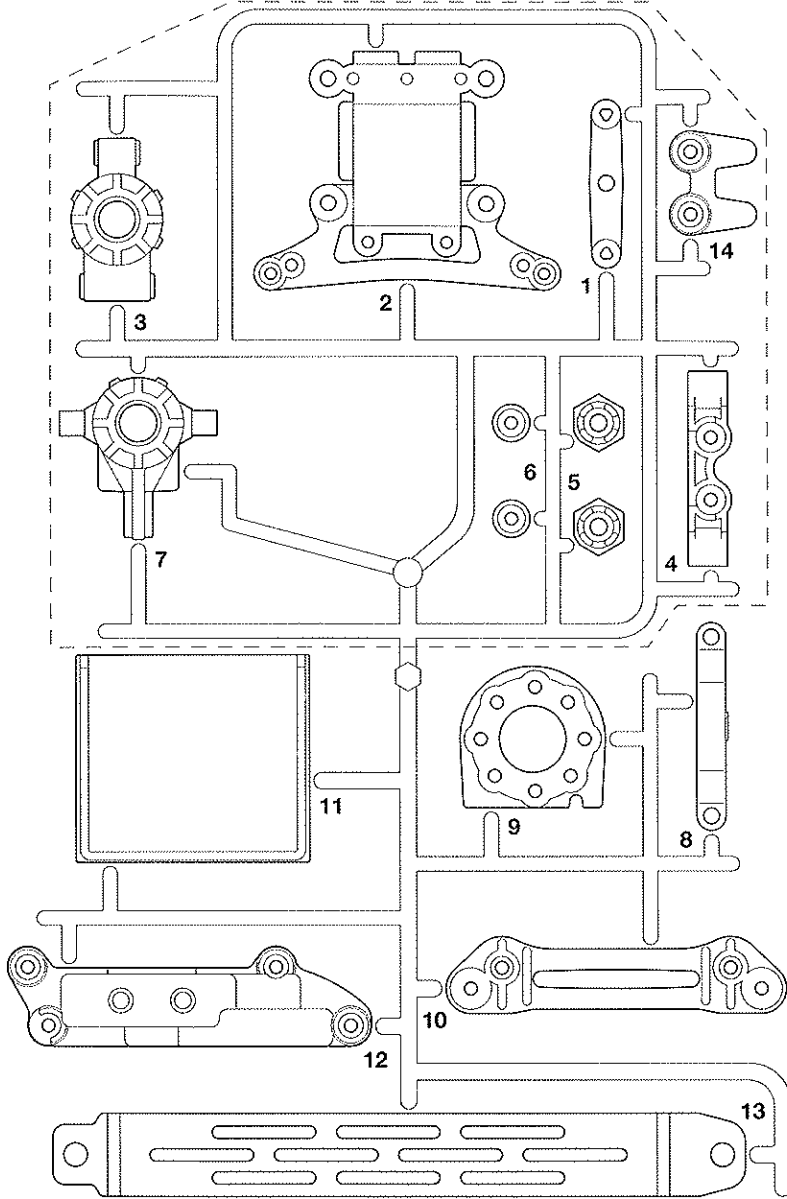
PARTS

★製品改良のためキットは予告なく仕様を変更することがあります。
 ★Specifications are subject to change without notice.
 ★Technische Daten können im Zuge ohne Ankündigung verändert werden.
 ★Caractéristiques pouvant être modifiées sans information préalable.



A PARTS ×1
51002

★Aパーツは点線で示した部分のみ、さらにもう1セット入っています。
 ★Kit includes two A sprues – one whole A sprue and one more sprue that contains parts shown in the dot.
 ★Der Bausatz beinhaltet zwei A-Spritzlinge – einen vollständigen A-Spritzling und einen weiteren, der die Teile in den Rahmen enthält.
 ★La boîte contient 2 grappes A: une complète A et une ne contenant que les pièces dans les cadres.



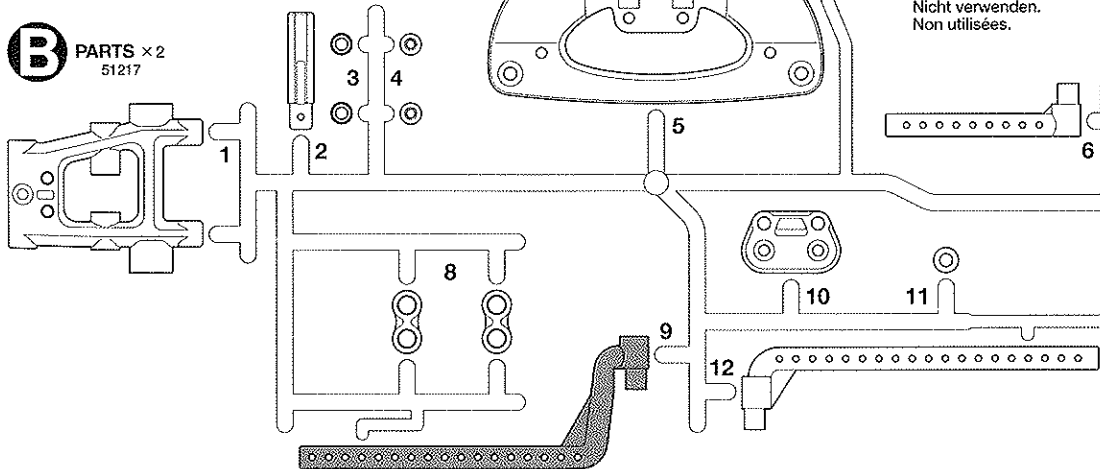
ボディ.....×1
Body 1825367
Karosserie
Carrosserie

ステッカー①.....×1
Sticker 9400304
Aufkleber
Autocollant

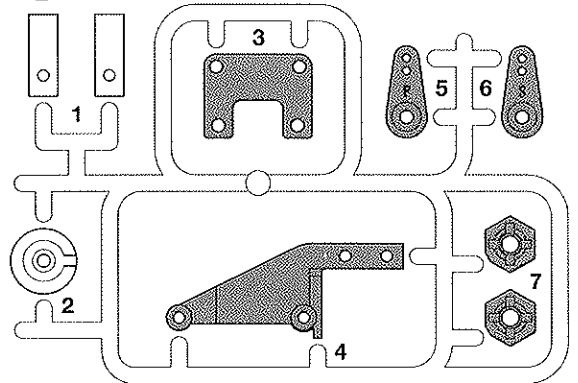
ステッカー②.....×1
Sticker 9400304
Aufkleber
Autocollant



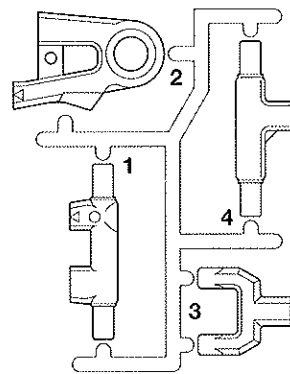
B PARTS ×2
51217



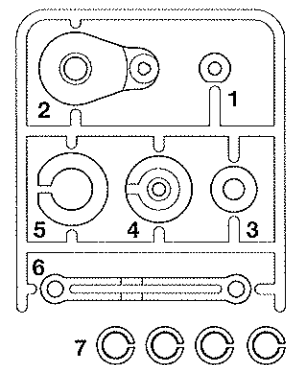
D PARTS ×1
9005719



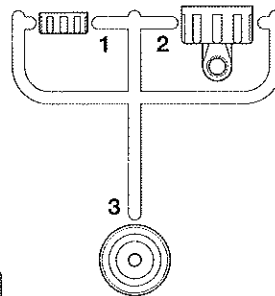
K PARTS ×2
53674



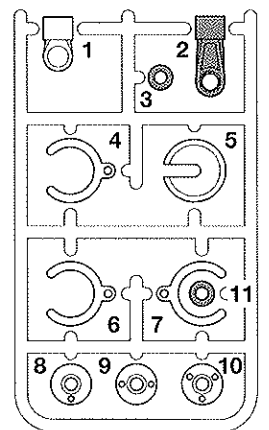
P PARTS ×1
51005



Q PARTS ×4
9225056



V PARTS ×4
50598



不要部品
Not used.
Nicht verwenden.
Non utilisées.

シャーシ.....×1
Chassis 51001
Châssis

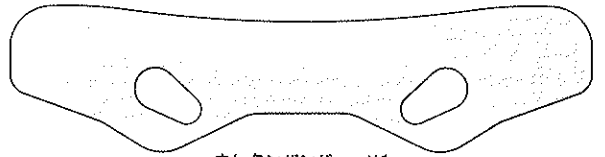
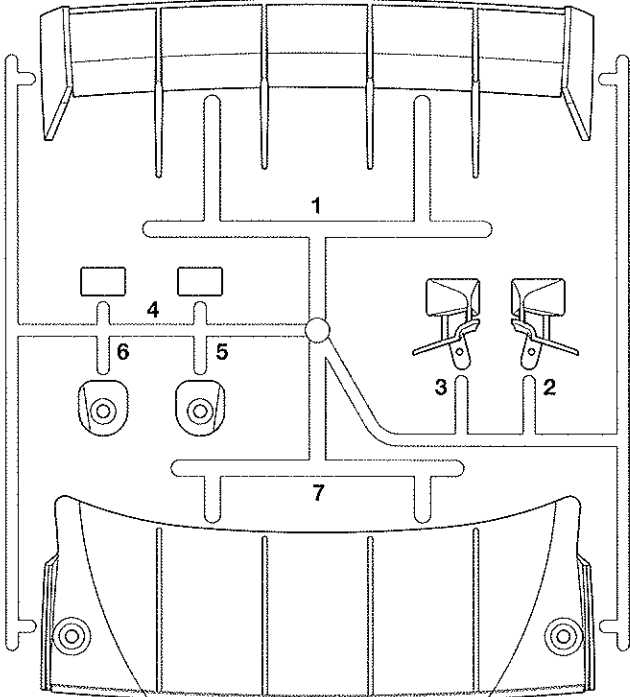
アンテナパイプ.....×1
Antenna pipe 6095010
Antennenrohr
Gainé d'antenne

PARTS

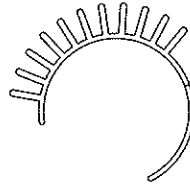
★金具部品は少し多めに入っています。予備として使ってください。
 ★Extra screws and nuts are included. Use them as spares.
 ★Es liegen zusätzliche Schrauben und -muttern bei. Als Ersatzteile verwenden.
 ★Des vis et des écrous supplémentaires sont inclus. Les utiliser comme pièces de rechange.



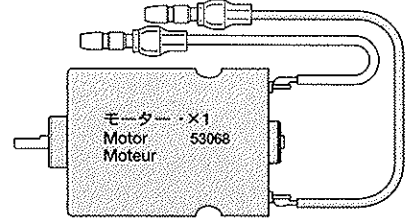
PARTS x1
9005763



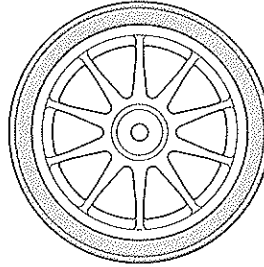
ウレタンバンパー ×1
Urethane bumper 51218
Urethan-Stoßfänger
Pare-chocs en mousse



モーターヒートシンク ×1
Motor heat sink 53864
Motor-Kühkopf
Déperditeur de chaleur du moteur



モーター ×1
Motor 53068
Moteur



タイヤ(ホイール付) ×4
Tire 51219
Reifen
Pneu

ベアリング袋詰
Bearing bag
Lager-Beutel
Sachet de paliers



BB1 1280ベアリング
×4 Ball bearing
53066 Kugellager
Roulement à billes

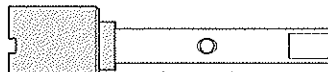


BB2 1150ベアリング
×12 Ball bearing
53008 Kugellager
Roulement à billes

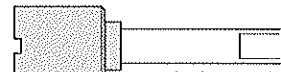


SB1 プロペラシャフト
×1 Propeller shaft
Antriebswelle
Arbre de transmission

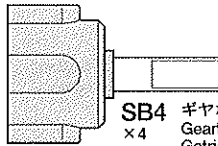
ホイールシャフト袋詰
Shaft bag
Achsen-Beutel
Sachet d'arbres 9005713



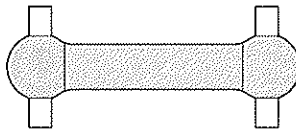
SB2 リアプロペラジョイント
×1 Rear propeller joint
Hinteres Antriebs-Gelenk
Accouplement d'arbre de transmission arrière



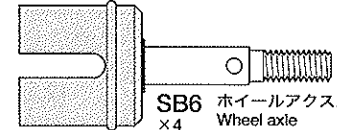
SB3 フロントプロペラジョイント
×1 Front propeller joint
Vorderes Antriebs-Gelenk
Accouplement d'arbre de transmission avant



SB4 ギヤボックスジョイント
×4 Gearbox joint
51006 Getriebegehäuse-Gelenk
Accouplement de pont

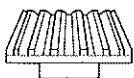


SB5 ドライブシャフト
×4 Drive shaft
51006 Achswelle
Arbre d'entraînement

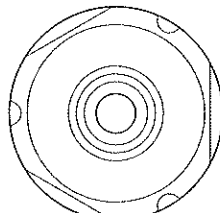


SB6 ホイールアクスル
×4 Wheel axle
51006 Radachse
Axe de roue

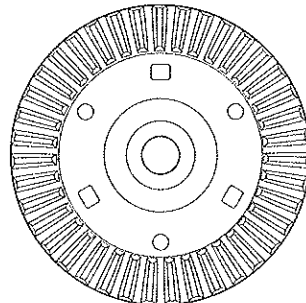
ギヤ袋詰 51004
Gear bag
Zahnräder-Beutel
Sachet de pignonerie



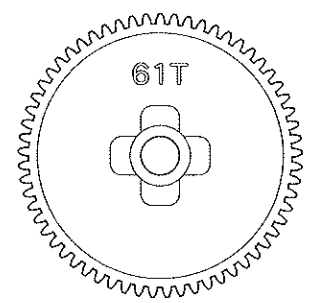
GB1 ベベルピニオンギヤ
×2 Bevel pinion gear
Kegelritzel
Pignon conique



GB3 デフキャリア
×2 Differential gear case
Differentialgehäuse
Carter de différentiel



GB4 リングギヤ
×2 Ring gear
Tellerrad
Couronne



GB5 61Tスパークギヤ
×1 61T Spur gear
61Z Stirnradgetriebe
Pignon intermédiaire 61 dents



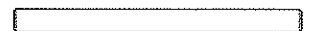
9400298



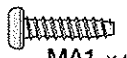
MA3 3×10mm タッピングビス
×4 Tapping screw
50578 Schneidschraube
Vis taraudeuse



MA6 3mmイモネジ
×1 Grub screw
50576 Madenschraube
Vis pointeau



MA9 3×38mm シャフト
×2 Shaft
9808006 Achse
Axe



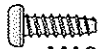
MA1 3×12mm タッピングビス
×4 Tapping screw
9805629 Schneidschraube
Vis taraudeuse



MA4 3×6mm 丸ビス
×2 Screw
9805636 Schraube
Vis



MA7 3×18mm ターンバックルシャフト
×2 Turn-buckle shaft
9805761 Spann-Achse
Biellette à pas inversés



MA2 3×10mm タッピングビス
×7 Tapping screw
50577 Schneidschraube
Vis taraudeuse



MA5 2×8mm タッピングビス
×3 Tapping screw
50573 Schneidschraube
Vis taraudeuse



MA8 2×10mm シャフト
×1 Shaft
50594 Achse
Axe

★オプション装着用金具部品
★Metal attachments for option parts

3×12mm ホロービス ×2
Screw 9805684
Schraube
Vis

A

MA10 ×2 3×32mmスクリューピン
Screw pin
Schraubzapfen
Cheville à vis
9805756

MA11 ×2 3×22mmスクリューピン
Screw pin
Schraubzapfen
Cheville à vis
9805755

MA12 ×2 5mmビローボール
Ball connector
Kugelkopf
Connecteur à rotule
9804205

MA13 ×2 5×8mmプレート
Plate
Platte
Renfort
9808007

MA14 ×1 19Tピニオンギヤ
19T Pinion gear
19Z Motorzahn
Pignon moteur 19 dents
50355

MA15 ×1 51008
ベベルシャフト
Star shaft
Stem-Achse
Support de satellite

MA16 ×2 51008
ベベルギヤ (大)
Large bevel gear
Kegelrad groß
Grand pignon conique

MA17 ×3 51008
ベベルギヤ (小)
Small bevel gear
Kegelrad klein
Petit pignon conique

MA18 ×1 4305125
モータープレート
Motor plate
Motor-Platte
Plaque-moteur

アンチウェアグリス ×1
Anti-wear grease 53439
Verschleiß minderndes Fett
Graisse anti-usure

板レンチ ×1
Wrench 4305026
Mutterschlüssel
Clé

六角棒レンチ ×1
Hex wrench 50038
Imbusschlüssel
Clé Allen

十字レンチ ×1
Box wrench 50038
Steckschlüssel
Clé à tube

グリス ×1
Grease 87025
Fett
Graisse

B 11~24 9400299

MA1 ×2 3×12mmタッピングビス
Tapping screw
Schneidschraube
Vis taraudeuse
9805629

MA2 ×9 3×10mmタッピングビス
Tapping screw
Schneidschraube
Vis taraudeuse
50577

MA3 ×4 3×10mmタッピングビス
Tapping screw
Schneidschraube
Vis taraudeuse
50578

MA5 ×3 2×8mmタッピングビス
Tapping screw
Schneidschraube
Vis taraudeuse
50573

MA7 ×2 3×18mmターンバックルシャフト
Turn-buckle shaft
Spann-Achse
Biellette à pas inversés
9805945

MA9 ×2 3×38mmシャフト
Shaft
Achse
Axe
9808006

MA12 ×8 5mmビローボール
Ball connector
Kugelkopf
Connecteur à rotule
9804205

MA13 ×2 5×8mmプレート
Plate
Platte
Renfort
9808007

MA15 ×1 51008
ベベルシャフト
Star shaft
Stem-Achse
Support de satellite

MA16 ×2 51008
ベベルギヤ (大)
Large bevel gear
Kegelrad groß
Grand pignon conique

MA17 ×3 51008
ベベルギヤ (小)
Small bevel gear
Kegelrad klein
Petit pignon conique

MB1 ×2 3×18mm段付ビス
Step screw
Paßschraube
Vis décollétée
9805945

MB2 ×2 3mmワッシャー
Washer
Beilagscheibe
Rondelle
50586

MB3 ×8 2mmEリング
E-Ring
Circlip
50588

MB4 ×4 3×12mmホロービス
Screw
Schraube
Vis
9805684

MB5 ×2 3×16mmローレットシャフト
Shaft
Achse
Axe
9808005

MB6 ×2 5mmビローボールナット
Ball connector nut
Kugelkopf-Mutter
Ecrou-connecteur à rotule
9804206

MB7 ×4 5mmアジャスター
Adjuster
Einstellstück
Chape à rotule
50596

MB8 ×8 3mmOリング (赤)
O-ring (red)
O-Ring (rot)
Joint torique (rouge)
50597

MB9 ×4 オイルシール
Oil seal
Ölabdichtung
Joint d'étanchéité
50600

MB10 ×4 53333
コイルスプリング
Coil spring
Spiralfeder
Ressort hélicoïdal

MB11 ×4 9805548
ピストンロッド
Piston rod
Kolbenstange
Axe de piston

ダンパーオイル ×1
Damper oil 53443
Dämpfer-Öl
Huile pour amortisseurs

★オプション装着用金具部品
★Metal attachments for option parts

3×12mmホロービス ×2
Screw 9805684
Schraube
Vis

C 25~30 9400300

MC1 ×1 3×10mm丸ビス
Screw
Schraube
Vis
9804159

MC2 ×4 3×14mm段付ビス
Step screw
Paßschraube
Vis décollétée
50582

MC3 ×1 2.6×10mmタッピングビス
Tapping screw
Schneidschraube
Vis taraudeuse
50575

MC4 ×2 2×10mm丸ビス
Screw
Schraube
Vis
9805868

MC5 ×4 4mmフランジロックナット
Flange lock nut
Sicherungsmutter
Ecrou nylstop à flasque
9805557

MC6 ×2 50197
スナップピン (大)
Federstift (groß)
Epingle métallique (grande)

MC7 ×4 50197
スナップピン (小)
Snap pin (small)
Federstift (klein)
Epingle métallique (petite)

MA8 ×4 2×10mmシャフト
Shaft
Achse
Axe
50584

ナイロンバンド ×4
Nylon band 50595
Nylonband
Collier en nylon

両面テープ (20×40mm) ×2
Double-sided tape 50171
Doppelklebeband
Adhésif double face

★オプション装着用金具部品
★Metal attachments for option parts

3×15mmタッピングビス ×4
Tapping screw 50583
Schneidschraube
Vis taraudeuse

3mmイモネジ ×4
Grub screw 50576
Madenschraube
Vis pointeau

3×12mmホロービス ×4
Screw 9805684
Schraube
Vis

D 31~35 9400043

MD1 ×4 3×8mmタッピングビス
Tapping screw
Schneidschraube
Vis taraudeuse
9805754

MD2 ×2 9805385
ラバーブッシュ
Rubber bushing
Gummihülse
Bague en caoutchouc

MC7 ×6 50197
スナップピン (小)
Snap pin (small)
Federstift (klein)
Epingle métallique (petite)

