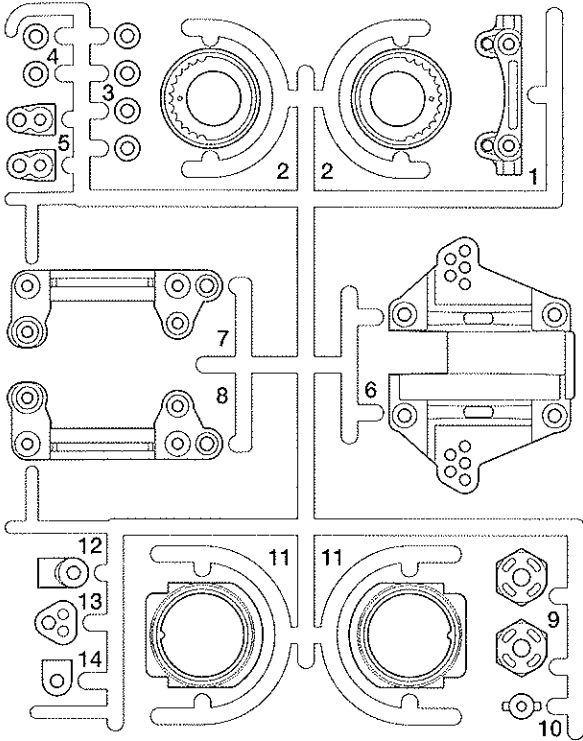


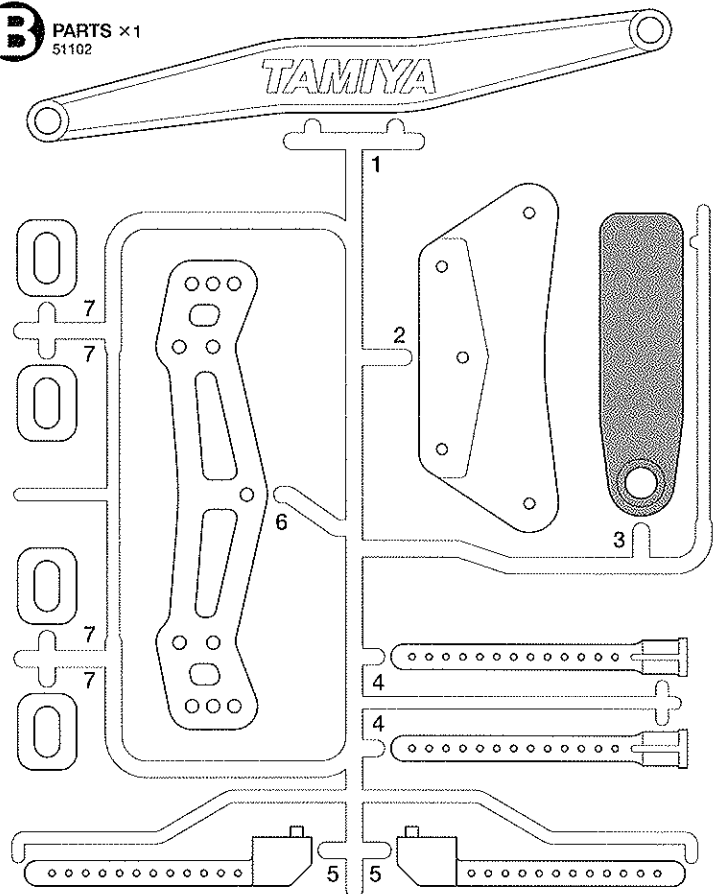
PARTS

★製品改良のためキットは予告なく仕様を変更することがあります。
 ★Specifications are subject to change without notice.
 ★Technische Daten können im Zuge ohne Ankündigung verändert werden.
 ★Caractéristiques pouvant être modifiées sans information préalable.

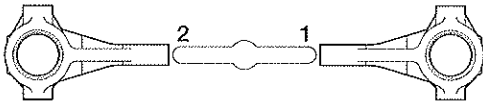
A PARTS × 2
51208



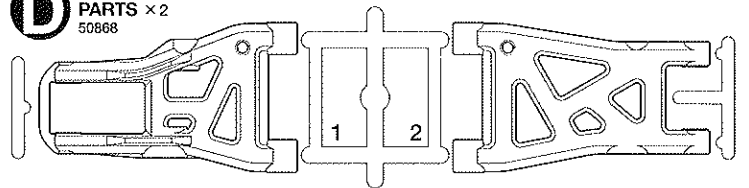
B PARTS × 1
51102



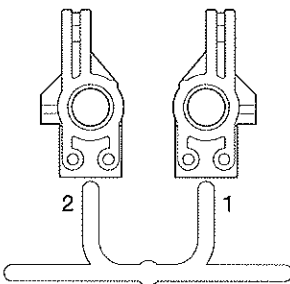
C PARTS × 1
50867



D PARTS × 2
50868

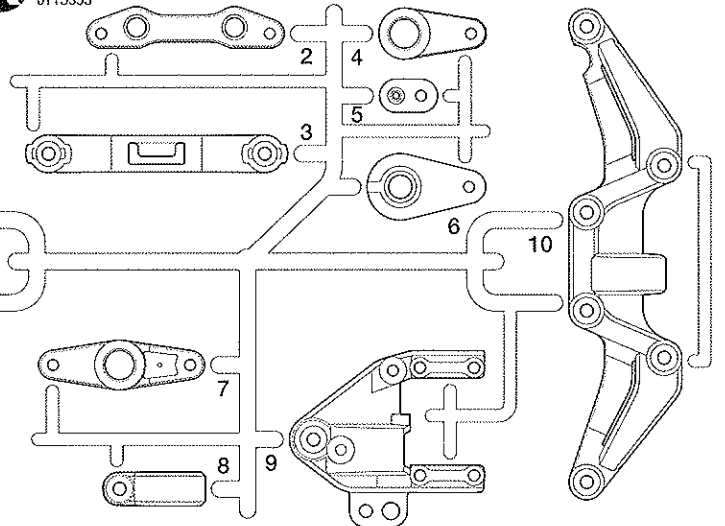


E PARTS × 1
0004374

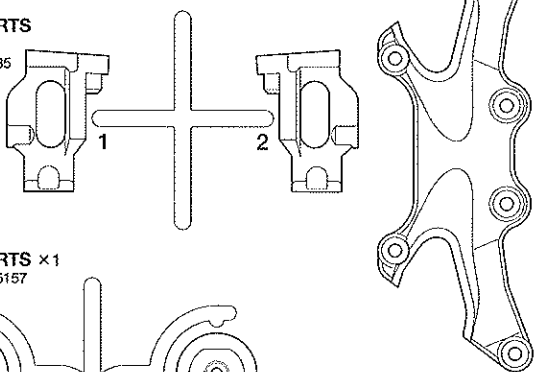


不要部品
Not used.
Nicht verwenden.
Non utilisées.

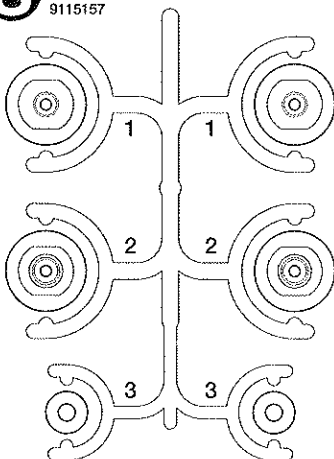
K PARTS × 1
0115355



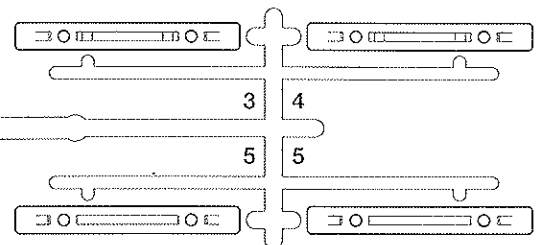
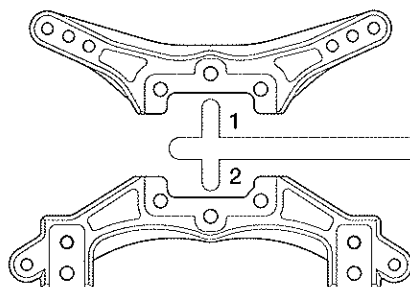
F PARTS × 1
50985



S PARTS × 1
9115157



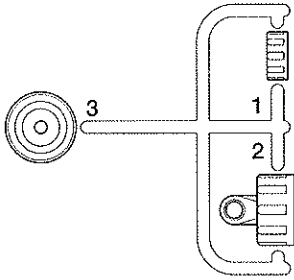
M PARTS × 1
51209



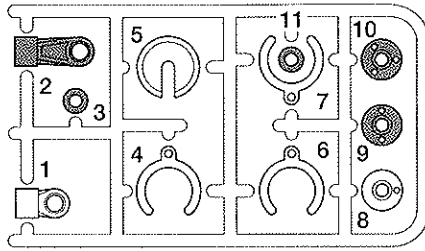
PARTS

★金具部品は少し多めに入っています。予備として使ってください。
 ★Extra screws and nuts are included. Use them as spares.
 ★Es liegen zusätzliche Schrauben und -mutter bei. Als Ersatzteile verwenden.
 ★Des vis et des écrous supplémentaires sont inclus. Les utiliser comme pièces de rechange.

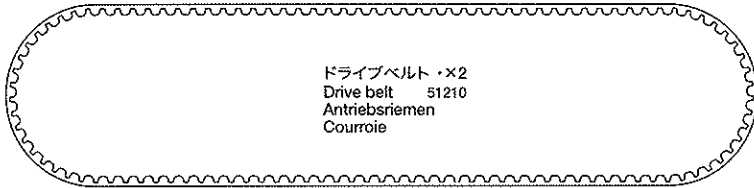
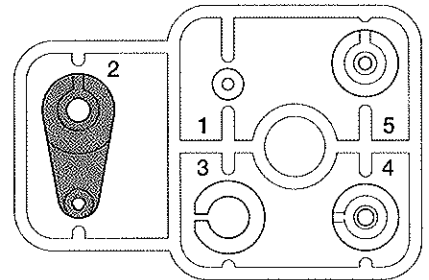
Q PARTS
 ×4
 9225056
 (ダンパー部品)
 Damper parts
 Stoßdämpfer-Teile
 Pièces d'amortisseur



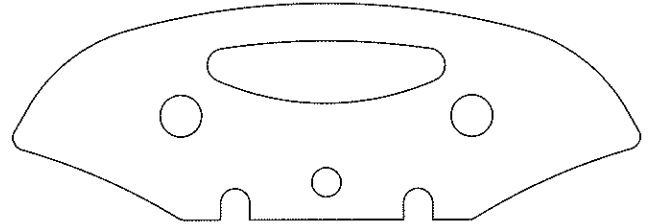
V PARTS ×4
 50598



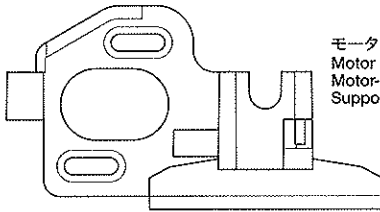
Q PARTS
 ×1
 51079
 (サーボセイバー部品)
 Servo saver parts
 Servo-Saver-Teile
 Pièces de sauve-servo



ドライブベルト ×2
 Drive belt 51210
 Antriebsriemen
 Courroie



ウレタンバンパー ×1
 Urethane bumper
 Urethan-Stoßfänger
 Pare-chocs en mousse

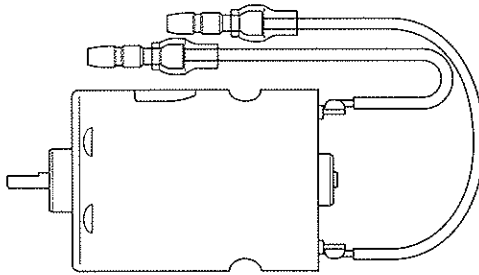


モーターマウント ×1
 Motor mount 5405044
 Motor-Lager
 Support-moteur

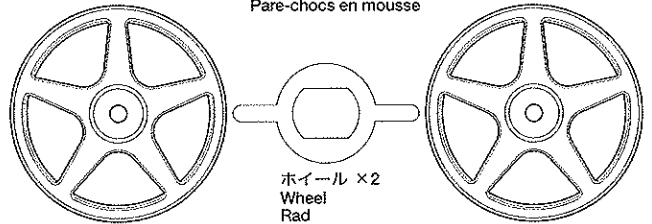
シャーシ ×1
 Chassis 9335440
 Châssis

タイヤ ×4
 Tire
 Reifen
 Pneu

アンテナパイプ ×1
 Antenna pipe 6095010
 Antennenrohr
 Gaine d'antenne



モーター ×1
 Motor 53689
 Moteur



ホイール ×2
 Wheel
 Rad
 Roue

★ボディ付きキットの場合には、ホイール、タイヤ、ウレタンバンパーの形状が異なる場合があります。
 ★Wheels included in chassis w/body kit may differ from drawings.
 ★Die im Fahrgestell-Bausatz mit Karosserie enthaltenen Räder können von Abbildung abweichen.
 ★Les roues incluses dans le kit avec carrosserie peuvent être différentes de celles montrées sur les dessins.

A ①~⑤

9400289

MA1 ×12
 9805853
 3×8mm丸ビス
 Screw
 Schraube
 Vis

MA2 ×1
 9804202
 3×23mm皿ビス
 Screw
 Schraube
 Vis

MA3 ×3
 9804200
 3×10mm皿ビス
 Screw
 Schraube
 Vis

MA4 ×10
 9805896
 3×8mm皿ビス
 Screw
 Schraube
 Vis

MA5 ×2
 51211
 3×5mmフラットビス
 Screw
 Schraube
 Vis

MA6 ×4
 9804220
 2.6×8mm丸ビス
 Screw
 Schraube
 Vis

MA7 ×2
 49350
 2×25mmキャップスクリュー
 Cap screw
 Zylinderkopfschraube
 Vis à tête cylindrique

MA8 ×2
 9805684
 3×12mmホロービス
 Screw
 Schraube
 Vis

MA9 ×1
 9805777
 3×2.5mmイモネジ
 Grub screw
 Madenschraube
 Vis pointeau

MA10 ×2
 49350
 2mmロックナット
 Lock nut
 Sicherungsmutter
 Ecrou nylostop

MA11 ×2
 9808019
 5103-12クレセントリング
 Crescent ring
 Halbmond-Ring
 Anneau de retenue en C

MA12 ×1
 9808017
 2×9mmシャフト
 Shaft
 Achse
 Axe

MA13 ×1
 51214
 センターシャフト
 Center shaft
 Zentralwelle
 Axe central

MA14 ×1
 9808018
 4×2.8mmスペーサー
 Spacer
 Distanzring
 Entretoise

MA15 ×2
 9808016
 ステアリングポスト
 Steering post
 Lagerzapfen der Lenkung
 Colonne de direction

MA16 ×2
 49299
 デフスプリング
 Diff spring
 Differentialfeder
 Ressort de diff

MA17 ×16
 3mmスチールボール
 Ball
 Kugel
 Bille

MA18 ×4
 53126
 1510ベアリング
 Ball bearing
 Kugellager
 Roulement à billes

MA19 ×4
 53030
 850ベアリング
 Ball bearing
 Kugellager
 Roulement à billes

MA20 ×2
 9805672
 840ベアリング
 Ball bearing
 Kugellager
 Roulement à billes

MA21 ×2
 49300
 620スラストベアリング
 Ball thrust bearing
 Druckkugellager
 Butée à billes

MA22 ×2
 51212
 36Tボールデフプーリー
 36T Ball differential pulley
 36Z Kugeldifferential-
 Antriebsrad
 Poulie de diff. à billes 36 dts

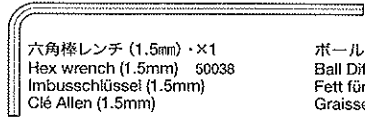
MA23 ×4
 50880
 デフプレート
 Diff plate
 Differentialplatte
 Plaquette de diff

MA24 ×1
 3455870
 スパーギヤホルダー
 Spur gear holder
 Stirnrad-Halter
 Support de pignon
 intermédiaire

MA25 ×2
 51213
 16Tプーリー
 Pulley
 Rolle
 Poulie

MA26 ×1
 51215
 70Tスパーギヤ
 Spur gear
 Stirnradgetriebe
 Pignon intermédiaire

A



六角棒レンチ (1.5mm) ×1
Hex wrench (1.5mm) 50038
Imbusschlüssel (1.5mm)
Clé Allen (1.5mm)

ボールデフグリス ×1
Ball Diff Grease 53042
Fett für Kugeldifferential
Graisse pour différentiel à billes



アンチウェアグリス ×1
Anti-wear grease 53439
Verschleiß-minderndes Fett
Graisse anti-usure

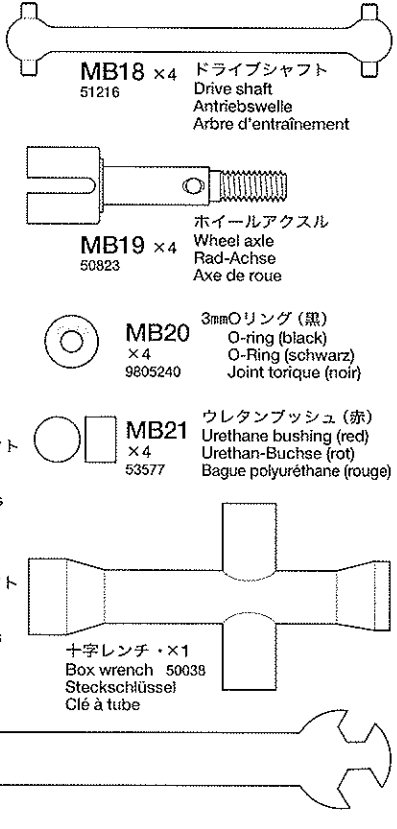
B 6~19

9400290

- MA1** ×8
3 × 8mm 丸ビス
Screw Schraube Vis
9805853
- MB1** ×6
3 × 12mm 皿ビス
Screw Schraube Vis
9805977
- MA3** ×6
3 × 10mm 皿ビス
Screw Schraube Vis
9804200
- MA4** ×8
3 × 8mm 皿ビス
Screw Schraube Vis
9805696
- MA8** ×6
3 × 12mm ホロービス
Screw Schraube Vis
9805684
- MB2** ×3
3 × 8mm ホロービス
Screw Schraube Vis
9808011
- MB3** ×8
2mm Eリング
E-Ring Circlip
50588
- MB4** ×2
3 × 2mm 樹脂スペーサー
Spacer Distanzring Entroise
9808020

- MB5** ×10
5mm ビローボール
Ball connector Kugelkopf Connecteur à rotule
9804205
- MB6** ×5
5mm ビローボールナット (短)
Ball connector nut (short) Kugelkopf-Mutter (kurz) Ecrou-connecteur à rotule (court)
9808012
- MB7** ×2
キングピン
King pin Boizen für Arretierstück Axe de verrouillage
50882
- MB8** ×2
5mm ビローボールキングピン
Ball-head king pin Kugelkopf-Drehzapfen Rotule déportée
50986
- MB9** ×2
4.5 × 3.5mm フランジパイプ
Flanged tube Kragenrohr Tube à flasque
9808021
- MB10** ×4
1150 ベアリング
Ball bearing Kugellager Roulement à billes
53008
- MB11** ×4
850 × タル
Metal bearing Metall-Lager Palier en métal
9805185
- MB12** ×12
5mm アジャスター
Adjuster Einstellstück Chape à rotule
50875

- MB13** ×4
3 × 49.7mm シャフト
Shaft Achse Axe
9808010
- MB14** ×2
3 × 30mm シャフト
Shaft Achse Axe
9805682
- MB15** ×2
3 × 25.3mm シャフト
Shaft Achse Axe
9805683
- MB16** 3 × 28mm ターンバックルシャフト ×4
Turn-buckle shaft Spann-Achse Bielle à pas inversés
9804236
- MB17** 3 × 23mm ターンバックルシャフト ×2
Turn-buckle shaft Spann-Achse Bielle à pas inversés
9805780
- MB18** ×4
ドライブシャフト
Drive shaft Antriebswelle Arbre d'entraînement
51216
- MB19** ×4
ホイールアクスル
Wheel axle Rad-Achse Axe de roue
50823
- MB20** ×4
3mm Oリング (黒)
O-ring (black) O-Ring (schwarz) Joint torique (noir)
9805240
- MB21** ×4
ウレタンブッシュ (赤)
Urethane bushing (red) Urethan-Buchse (rot) Bague polyuréthane (rouge)
53577



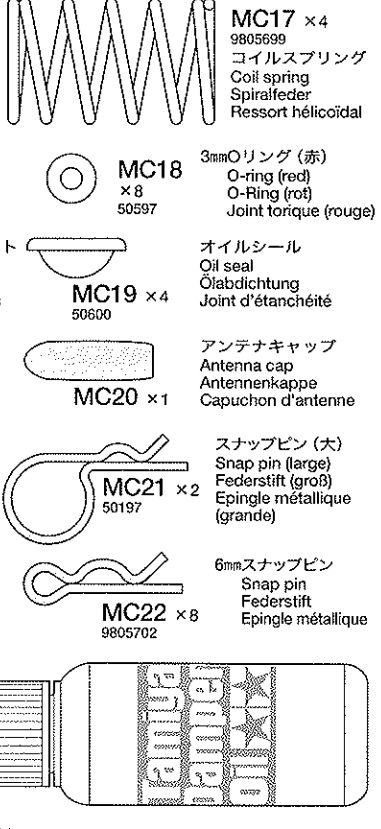
C 20~33

9400291

- MC1** ×1
3 × 12mm 丸ビス
Screw Schraube Vis
9805898
- MC2** ×8
3 × 10mm 丸ビス
Screw Schraube Vis
9804159
- MA1** ×4
3 × 8mm 丸ビス
Screw Schraube Vis
9805853
- MC3** ×2
3 × 6mm キャップスクリュー
Cap screw Zylinderkopfschraube Vis à tête cylindrique
9808013
- MC4** ×1
3 × 15mm フラットビス
Screw Schraube Vis
9808014
- MC5** ×1
3 × 10mm タッピングビス
Tapping screw Schneidschraube Vis taraudeuse
50577
- MA3** ×3
3 × 10mm 皿ビス
Screw Schraube Vis
9804200
- MA4** ×1
3 × 8mm 皿ビス
Screw Schraube Vis
9805696

- MC6** ×1
2.6 × 10mm タッピングビス
Tapping screw Schneidschraube Vis taraudeuse
50575
- MC7** ×1
3 × 3mm イモネジ
Grub screw Madenschraube Vis pointeau
50576
- MC8** ×3
3mm ワッシャー
Washer Bellagscheibe Rondelle
50586
- MC9** ×4
4mm フランジロックナット
Flange lock nut Sicherungsmutter Ecrou nylstop à flasque
9805557
- MC10** ×1
3mm ロックナット
Lock nut Sicherungsmutter Ecrou nylstop
9805991
- MB3** ×8
2mm Eリング
E-Ring Circlip
50588
- MC11** ×2
3 × 0.7mm スペーサー
Spacer Distanzring Entroise
9805645
- MB5** ×5
5mm ビローボール
Ball connector Kugelkopf Connecteur à rotule
9804205
- MB10** ×4
1150 ベアリング
Ball bearing Kugellager Roulement à billes
53008

- MB12** ×2
5mm アジャスター
Adjuster Einstellstück Chape à rotule
50875
- MC12** ×4
2 × 10mm シャフト
Shaft Achse Axe
50594
- MC13** ×1
3 × 32mm ターンバックルシャフト
Turn-buckle shaft Spann-Achse Bielle à pas inversés
9805800
- MC14** ×1
50357
22T ピニオンギヤ
22T Motorzahn Pignon moteur 22 dents
50357
- MC15** ×2
マウントネジ
Mount screw Befestigungsschraube Vis de montage
9805886
- MC16** ×4
ピストンロッド
Piston rod Kolbenstange Axe de piston
9805548
- MC17** ×4
505699
コイルスプリング
Coil spring Spiralfeder Ressort hélicoïdal
505699
- MC18** ×8
3mm Oリング (赤)
O-ring (red) O-Ring (rot) Joint torique (rouge)
50597
- MC19** ×4
オイルシール
Oil seal Ölabdichtung Joint d'étanchéité
50600
- MC20** ×1
アンテナキャップ
Antenna cap Antennenkappe Capuchon d'antenne
- MC21** ×2
スナップピン (大)
Snap pin (large) Federstift (groß) Epingle métallique (grande)
50197
- MC22** ×8
6mm スナップピン
Snap pin Federstift Epingle métallique
9805702
- ダンパーオイル** ×1
Dampfer-Oil 53443
Huile pour amortisseurs



★オプション装着用金具部品
★Metal attachments for option parts

- 3 × 8mm 丸ビス ×4
Screw 9805853
Schraube Vis

六角棒レンチ (2.5mmL) ×1
Hex wrench (2.5mmL) Imbusschlüssel (2,5mmL) Clé Allen (2,5mmL) 2990050

ナイロンバンド (小) ×2
Nylon band (small) 50595
Nylonband (klein) Collier nylon (petite)

両面テープ (20 × 120mm) ×1
Double-sided tape 50171
Doppelklebeband Adhésif double face

AFTER MARKET SERVICE CARD

When purchasing Tamaya replacement parts, please take or send this form to your local Tamaya dealer so that the parts required can be correctly identified and supplied. Please note that specifications, availability and price are subject to change without notice.

KUNDENNACHBETREUUNGSKARTE

Wenn Sie TAMAYA-Ersatzteile kaufen möchten, nehmen Sie bitte zur Unterstützung dieses Formular mit zu Ihrem örtlichen Fachhändler. Bezüglich der Angaben, der Lagerhaltung der Artikel und der Preise sind Änderungen vorbehalten.

**SERVICE APRES-VENTE
LISTE DE PIÉCES DÉTACHÉES**

Afin de vous permettre de vous procurer des pièces de rechange Tamaya, amenez cette liste à votre point de vente Tamaya qui ne manquera pas de vous renseigner. Veuillez noter que les caractéristiques, disponibilité et prix peuvent changer sans avis préalable.

PARTS CODE

| | |
|---------|---|
| 9335440 | Chassis |
| 51208 | TA05 A Parts (Bulkhead) (A1-A14, 2 pcs.) |
| 51102 | TB Evolution IV B Parts (Body Mount) (B1-B7) |
| 50867 | TA04 C Parts (Front Upright) (C1 & C2) |
| 50868 | TA04 D Parts (Sus. Arm) (D1 & D2, 2 pcs.) |
| 0004374 | E Parts (E1 & E2) |
| 50985 | TRF414M F Parts (C-Hub Carrier 4) (F1 & F2) |
| 0115355 | K Parts (K1-K10) |
| 51209 | TA05 M Parts (Damper Stay) (M1-M4) |
| 51079 | DF-02 Q Parts (Servo Horn) (Q1-Q5) |
| 9225056 | *1 Q Parts (Damper Parts) (Q1-Q3, 2 pcs.) |
| 9115157 | S Parts (S1-S3) |
| 50598 | *1 CVA Mini Shock Unit II V Parts (V1-V11, 2 pcs.) |
| 5405044 | Motor Mount |
| 51210 | *1 TA05 Drive Belt (1 pc.) |
| 9400289 | Metal Parts Bag A |
| 9400290 | Metal Parts Bag B |
| 9400291 | Metal Parts Bag C |
| 9805853 | 3x8mm Screw (MA1 x5) |
| 9804202 | 3x23mm Countersunk Head Screw (MA2 x2) |
| 9804200 | 3x10mm Countersunk Head Screw (MA3 x10) |
| 9805696 | 3x8mm Countersunk Head Screw (MA4 x4) |
| 51211 | 3x5mm Flat Screw (MA5 x5) |
| 9804220 | 2.6x8mm Screw (MA6 x10) |
| 49350 | 2x25mm Cap Screw & 2mm Lock Nut (MA7 & MA10, 2 pcs. each) |
| 9805684 | 3x12mm Screw (MA8 x2) |
| 9805777 | 3x2.5mm Grub Screw (MA9 x10) |
| 9808019 | 5103-12 Crescent Ring (MA11 x5) |
| 9808017 | 2x9mm Shaft (MA12 x2) |
| 51214 | TA05 Center Shaft (MA13) |
| 9808018 | 4x2.8mm Spacer (MA14 x2) |

| | |
|---------|--|
| 9808016 | Steering Post (MA15 x2) |
| 49299 | Ball Diff. Spring (MA16 x2) |
| 53126 | 1510 Sealed Ball Bearing Set (MA18 x2) |
| 53030 | 850 Sealed Ball Bearing Set (MA19 x4) |
| 9805672 | 840 Ball Bearing (MA20 x2) |
| 49300 | 620 Ball Thrust Bearing (MA21 x2) |
| 51212 | *1 TA05 Ball Diff. Pulley (36T) (MA22 x1) |
| 50980 | *1 TA04 Ball Diff. Plate Set (MA23 x2) |
| 3455870 | Spur Gear Hous (MA24) |
| 51213 | TA05 Center Pulley (16T) (MA25 x2) |
| 51215 | TA05 Spur Gear (70T) (MA26) |
| 9805977 | 3x12mm Countersunk Head Screw (MB1 x5) |
| 9808011 | 3x8mm Screw (MB2 x2) |
| 50588 | 2mm E-ring (MB3 x15) |
| 9808020 | 3x2mm Spacer (MB4 x2) |
| 9804205 | 5mm Ball Connector (MB5 x4) |
| 9808012 | 5mm Ball Connector Nut (Short, MB6 x5) |
| 50982 | TA04 King Pin Set (MB7 x4) |
| 50986 | TRF414M Ball Connector King Pin Set (MB8 x2) |
| 9808021 | 4.5x3.5mm Flanged Tube (MB9 x2) |
| 53008 | 1150 Sealed Ball Bearing (MB10 x4) |
| 9805185 | 850 Metal Bearing (MB11 x2) |
| 50975 | 5mm Ball Connector (MB12 x8) |
| 9808010 | 3x49.7mm Shaft (MB13 x4) |
| 9805682 | 3x30mm Shaft (MB14 x2) |
| 9805683 | 3x25.3mm Shaft (MB15 x2) |
| 9804236 | *1 3x28mm Turnbuckle Shaft (MB16 x2) |
| 9805780 | 3x23mm Turnbuckle Shaft (MB17 x4) |
| 51216 | *1 TA05 Drive Shaft (MB18 x2) |
| 50823 | *1 TG10 Wheel Axle (MB19 x2) |
| 9805240 | 3mm O-ring (Black, MB20 7...etc.) |
| 53577 | TRF Damper Urethane Bushing (MB21 x10) |
| 9805898 | 3x12mm Screw (MC1 x10) |

| | |
|---------|---|
| 9804159 | 3x10mm Screw (MC2 x10) |
| 9808013 | 3x6mm Cap Screw (MC3 x2) |
| 9808014 | 3x15mm Flat Screw (MC4 x2) |
| 50577 | 3x10mm Tapping Screw (MC5 x10) |
| 50575 | 2.6x10mm Tapping Screw (MC6 x5) |
| 50576 | 3mm Grub Screw (MC7 x10) |
| 50038 | Tool Set (Box Wrench, 1.5mm Hex Wrench, MC7 x4) |
| 50586 | 3mm Washer (MC8 x15) |
| 9805557 | 4mm Flange Lock Nut (MC9 x4) |
| 9805991 | 3mm Lock Nut (MC10 x4) |
| 9805645 | 3x0.7mm Spacer (MC11 x10) |
| 50594 | 2x10mm Shaft (MC12 x10) |
| 9805800 | 3x32mm Turnbuckle Shaft (MC13 x2) |
| 50357 | 22T, 23T AV Pinion Gear Set (MC14...etc.) |
| 9805886 | Mount Screw (MC15 x2) |
| 9805548 | *1 Piston Rod (MC16 x2) |
| 9805699 | *1 Coil Spring (MC17 x2) |
| 50597 | Damper O-ring (Red, MC18 x10) |
| 50600 | CVA Mini Shock Unit II Oil Seal (MC19 x6) |
| 50197 | 3mm Snap Pin Set (MC21 x10, Small x5) |
| 9805702 | 6mm Snap Pin (MC22 x10) |
| 2990050 | Hex Wrench (2.5mm L) |
| 4305026 | Wrench |
| 53042 | Ball Diff. Grease |
| 53439 | Anti-Wear Grease |
| 50171 | Heat Resistant Double-Sided Tape |
| 50595 | Nylon Band w/Metal Hook (10 pcs.) |
| 53689 | 540-J Motor |
| 6095010 | Antenna Pipe (30cm) (Black) |
| 1050447 | Instructions (for Chassis) |

*1 Requires 2 sets for one car.

TAMIYA SPARE PARTS & HOP-UP OPTIONS

Tamiya offers Spare Parts & Hop-Up Options for improved performance at the track. Visit your local Tamiya dealer for assistance. Please note that specifications, availability and price are subject to change without notice.

TAMIYA ERSATZTEILE & HOP-UP-TEILE

Für bessere Fahrleistung auf der Piste bietet Tamiya Ersatzteile und Hop-Up-Teile an. Besuchen Sie Ihren örtlichen Fachhändler, er wird Ihnen helfen. Bezüglich der Angaben, der Lagerhaltung der Artikel und der Preise sind Änderungen vorbehalten.

PIÉCES DÉTACHÉES ET OPTIONNELLES

Tamiya propose des pièces détachées et optionnelles pour améliorer les performances sur la piste. Rendez-vous chez votre détaillant habituel pour tous renseignements. Veuillez noter que les caractéristiques, disponibilités et prix peuvent changer sans avis préalable.

ITEM No.


| | |
|-------|---|
| 53833 | TA05 Front One-Way Unit |
| 53837 | Aluminum Motor Heat Sink (for Transverse-Mounted Motor) |
| 53841 | TA05 Center One-Way Set |

| | |
|-------|---------------------------------|
| 53842 | TA05 Stabilizer Set (F & R) |
| 53843 | TA05 Aramid Drive Belt |
| 53844 | TA05 Aluminum Transponder Stay |
| 53845 | TA05 Carbon Damper Stay (Front) |

| | |
|-------|--|
| 53846 | TA05 Carbon Damper Stay (Rear) |
| 53847 | 46mm Assembly Universal Shaft (2 pcs.) |
| 53848 | TA05 Aluminum Racing Steering Set |
| 53849 | TA05 High Precision Diff. Joint |

部品請求について

★部品をなくしたり、こわした方は、このステッカーが貼られたカスタマーサービス取次店でご注文いただけます。また、当社カスタマーサービスに直接ご注文の場合は、右記の方法でご注文することができます。詳しくは当社カスタマーサービスまでお問い合わせください。



- ①《現金書留のご利用法》
下のカードにあなたの氏名、住所、郵便番号、電話番号をしっかりと記入してください。必要部品を〇でかき込み、代金を現金書留または、定額小為替(100円以下は切手可)と一緒に申し込んでください。
- ②《郵便振替のご利用法》
郵便局の払込用紙の通信欄に下のカードを参考にITEM番号、スケール、製品名、部品名、数量を必ずご記入ください。振込人住所欄には電話番号もお書きください。口座番号・00810-9-1118、加入者名・田宮模型でお振込ください。
- ③《電話でのご注文もご利用いただけます》
パーツ代金に加えて代引手数料(315円)をご負担いただければ、代金着払いにより電話でのご注文も承ります。

④《タミヤカード》
タミヤカードを利用されますと部品の入手が早く簡単です。詳しくは、カスタマーサービスまでお問い合わせください。
《お問い合わせ番号》
静岡 **054-283-0003**
東京 **03-3899-3765** (静岡へ自動転送)
営業時間/平日(月～金曜日) ▶ 8:00～20:00
土、日、祝日 ▶ 8:00～17:00



株式会社タミヤ
〒422-8610 静岡県駿河区恩田原3-7

**2 BELT DRIVEN 4WD
TA05
CHASSIS**

**1/10 電動RC
4WDレーシングカー TA05シャーシ**

| | | |
|-----------------------|--------|---------|
| シャーシ | 1,200円 | 9335440 |
| Eパーツ | 500円 | 0004374 |
| Kパーツ | 700円 | 0115355 |
| Qパーツ (ダンパー部品2枚) | 600円 | 9225056 |
| Sパーツ | 480円 | 9115157 |
| モーターマウント | 800円 | 5405044 |
| 袋詰A | 3,300円 | 9400289 |
| Sバーギヤホルダー | 530円 | 3455870 |
| ステアリングポスト(2個) | 300円 | 9808016 |
| 5103-12クレセントリング(5個) | 200円 | 9808019 |
| 840ベアリング(2個) | 800円 | 9805672 |
| 2x9mmシャフト(2本) | 210円 | 9808017 |
| 3x12mmホロービス(2本) | 150円 | 9805684 |
| 3x2.5mmイモネジ(10個) | 300円 | 9805777 |
| 3x8mm丸ビス(5本) | 200円 | 9805853 |
| 2.6x8mm丸ビス(10本) | 220円 | 9804220 |
| 3x23mm皿ビス(2本) | 180円 | 9804202 |
| 3x10mm皿ビス(10本) | 200円 | 9804200 |
| 3x8mm皿ビス(4本) | 180円 | 9805696 |
| 4x2.8mmスベサー(2個) | 210円 | 9808018 |
| 袋詰B | 2,500円 | 9400290 |
| 850メートル(2個) | 120円 | 9805185 |
| 3x49.7mmシャフト(4本) | 260円 | 9808010 |
| 3x30mmシャフト(2本) | 180円 | 9805682 |
| 3x25.3mmシャフト(2本) | 180円 | 9805683 |
| 3x28mmターンバックルシャフト(2本) | 280円 | 9804236 |
| 3x23mmターンバックルシャフト(4本) | 330円 | 9805780 |
| 3x8mmホロービス(2本) | 200円 | 9808011 |
| 3x12mm皿ビス(5本) | 190円 | 9805977 |
| 4.5x3.5mmフランジパイプ(2個) | 220円 | 9808021 |
| 3x2mm樹脂スベサー(2個) | 220円 | 9808020 |
| 5mmピローボール(4個) | 250円 | 9804205 |

| | | |
|-----------------------|--------|---------|
| 5mmピローボールナット(短・5個) | 280円 | 9808012 |
| 3mmOリング(黒・7個) | 120円 | 9805240 |
| 板レンチ | 120円 | 4300526 |
| 袋詰C | 1,300円 | 9400291 |
| コイルスプリング(2本) | 240円 | 9805699 |
| ピストンロッド(2本) | 150円 | 9805548 |
| マウントネジ(2本) | 230円 | 9805886 |
| 3x32mmターンバックルシャフト(2本) | 220円 | 9805800 |
| 3x12mm丸ビス(10本) | 210円 | 9805898 |
| 3x10mm丸ビス(10本) | 220円 | 9804159 |
| 3x15mmフラットビス(2本) | 210円 | 9808014 |
| 3x6mmキャップスクリュー(2本) | 200円 | 9808013 |
| 3x0.7mmスベサー(10個) | 280円 | 9805645 |
| 6mmスナップピン(10個) | 250円 | 9805702 |
| 4mmフランジロックナット(4個) | 180円 | 9805577 |
| 3mmロックナット(4個) | 230円 | 9805991 |
| 六角棒レンチ(2.5mm L) | 230円 | 2990050 |
| アンテナパイプ(黒・30cm) | 270円 | 6095010 |
| シャーシ用説明図 | 600円 | 1050447 |

この他にも修理や整備のためのRCスベアパーツが発売されています。お近くの模型店店頭、または当社カスタマーサービスでお買い求めください。

| | | |
|--------------------------|-------------|---------|
| モーター | 1,200円・240円 | OP.689 |
| Aパーツ(2枚) | 800円・240円 | SP.1208 |
| Bパーツ | 700円・200円 | SP.1102 |
| Cパーツ | 300円・140円 | SP.867 |
| Dパーツ(2枚) | 600円・200円 | SP.868 |
| Fパーツ | 500円・140円 | SP.985 |
| Mパーツ | 300円・140円 | SP.1209 |
| Qパーツ(サーボセイバー部品) | 300円・140円 | SP.1079 |
| Vパーツ(2枚) | 500円・140円 | SP.598 |
| ドライブペダル(1本) | 500円・120円 | SP.1210 |
| 十字レンチ、六角棒レンチ、3mmイモネジ(4個) | 200円・120円 | SP.38 |
| 耐熱両面テープ | 300円・120円 | SP.171 |
| スナップピン大(10個)、小(5個) | 200円・90円 | SP.197 |
| 22T、23Tピニオンギヤ | 350円・120円 | SP.357 |
| 2.6x10mmタッピングビス(5本) | 100円・80円 | SP.575 |
| 3mmイモネジ(10個) | 200円・80円 | SP.576 |
| 3x10mmタッピングビス(10本) | 100円・80円 | SP.577 |
| 3mmワッシャー(15枚) | 100円・80円 | SP.586 |
| 2mmEリング(15個) | 100円・80円 | SP.588 |
| 2x10mmステンレスシャフト(10本) | 150円・80円 | SP.594 |
| ナイロンバンド(10本) | 150円・80円 | SP.595 |
| 3mmOリング(赤・10個) | 150円・80円 | SP.597 |
| オイルシール(6個) | 200円・80円 | SP.600 |

| | | |
|---------------------------|-------------|---------|
| ホイールアクスル(2本) | 450円・120円 | SP.823 |
| 5mmアジャスター(8個) | 200円・90円 | SP.875 |
| デフプレート(2枚) | 250円・80円 | SP.880 |
| キングピン(4本) | 150円・90円 | SP.882 |
| ピローボールキングピン(2本) | 200円・90円 | SP.986 |
| 3x5mmフラットビス(5本) | 100円・90円 | SP.1211 |
| 36Tボールデフプリー(1個) | 300円・120円 | SP.1212 |
| 16Tプリー(2個) | 300円・120円 | SP.1213 |
| センターシャフト | 250円・90円 | SP.1214 |
| 70Tスパーギヤ | 250円・120円 | SP.1215 |
| ドライブシャフト(2本) | 500円・120円 | SP.1216 |
| 1150ラバーシールベアリング(4個) | 1,200円・120円 | OP.8 |
| 850ラバーシールベアリング(4個) | 1,600円・120円 | OP.30 |
| ボールデフグリ | 400円・140円 | OP.42 |
| 1510ラバーシールベアリング(2個) | 1,200円・120円 | OP.126 |
| アンチウェアグリ | 500円・120円 | OP.439 |
| ウレタンブッシュ(赤・10個) | 200円・90円 | OP.577 |
| 2x2mmキャップスクリュー、ネジロックワッシャー | 200円・90円 | AO.5014 |
| デフスプリング(2本) | 180円・90円 | AO.5015 |
| 620スラストベアリング(2個) | 650円・90円 | AO.5016 |

《送料について》送料が表示されている部品は、送料が別に必要です。部品を2個以上ご注文の場合、最も高い送料(1個分)だけで結構です。部品の合計が5,000円を超える場合、送料はサービスとなります。

For Japanese use only! **ITEM 58345**

| | |
|----|-------------|
| 住所 | 〒□□□□-□□□□ |
| 電話 | () □□-□□□□ |
| 氏名 | |

★パーツの価格は予告なく変更となる場合があります。