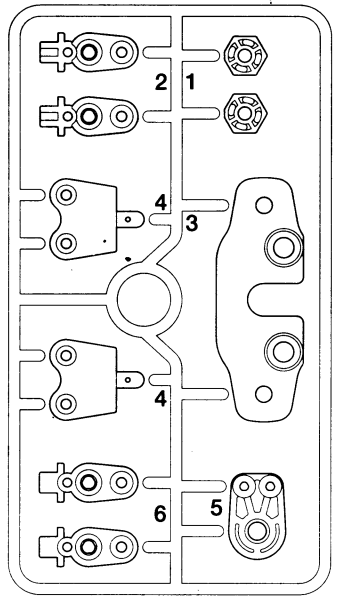


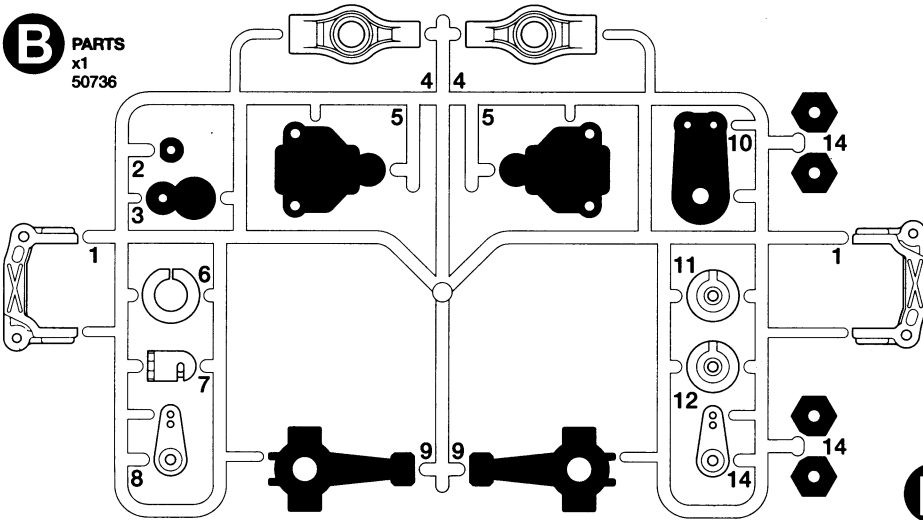
# PARTS

★製品改良のためキットは予告なく使用を変更することがあります。  
 ★Specifications are subject to change without notice.  
 ★Technische Daten können im Zuge ohne Ankündigung verändert werden.  
 ★Caractéristiques pouvant être modifiées sans information préalable.

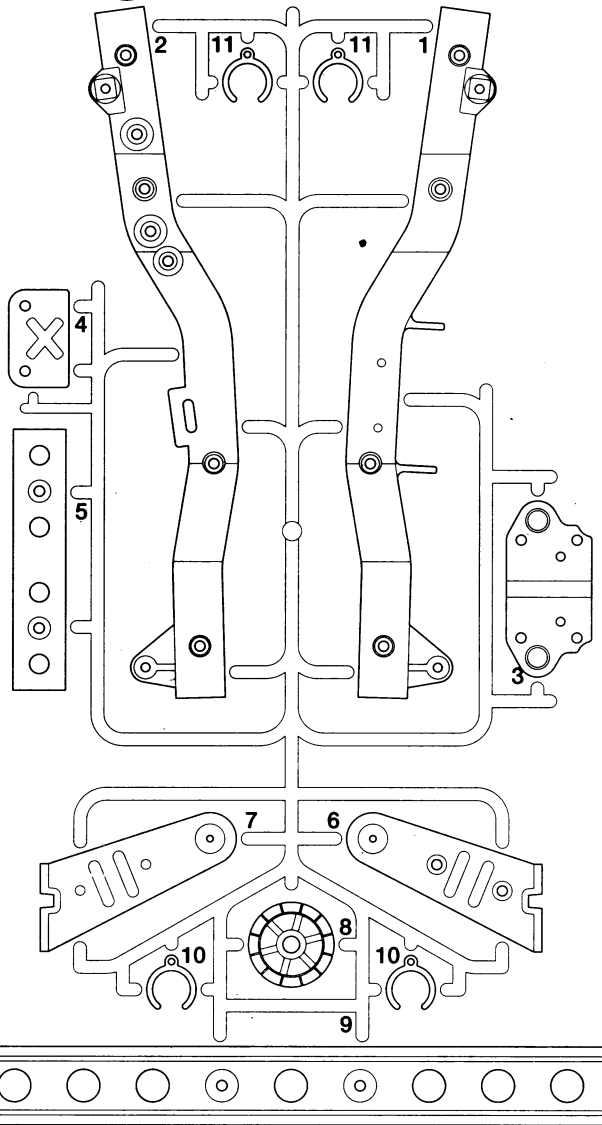
**E** PARTS  
 x1  
 0005747



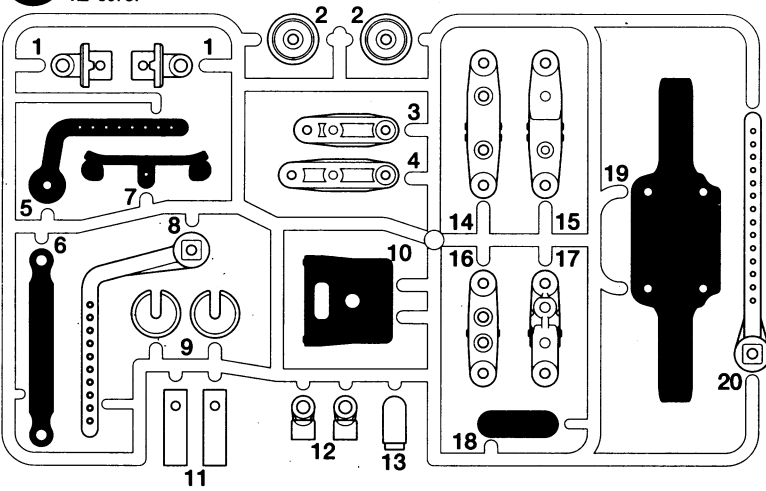
**B** PARTS  
 x1  
 50736



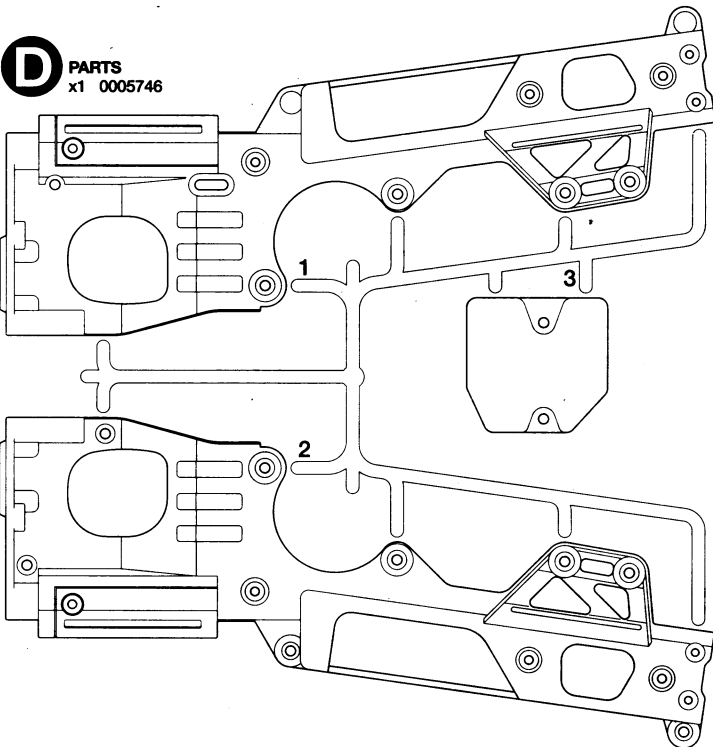
**F** PARTS  
 x1  
 0005748



**C** PARTS  
 x2  
 50737

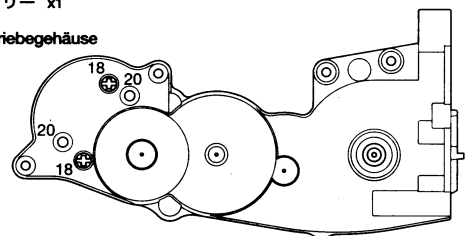


**D** PARTS  
 x1  
 0005746



ギヤケースアッセンブリー x1  
 Assembled gearbox  
 Zusammengebautes Getriebegehäuse  
 Carter assemblé  
 8085027

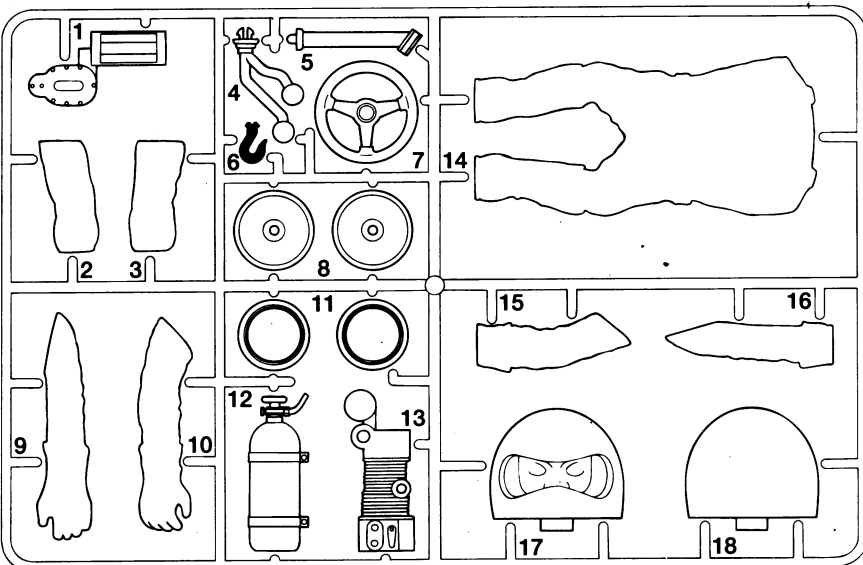
■ 不要部品  
 Not used.  
 Nicht verwenden.  
 Non utilisé.



# PARTS

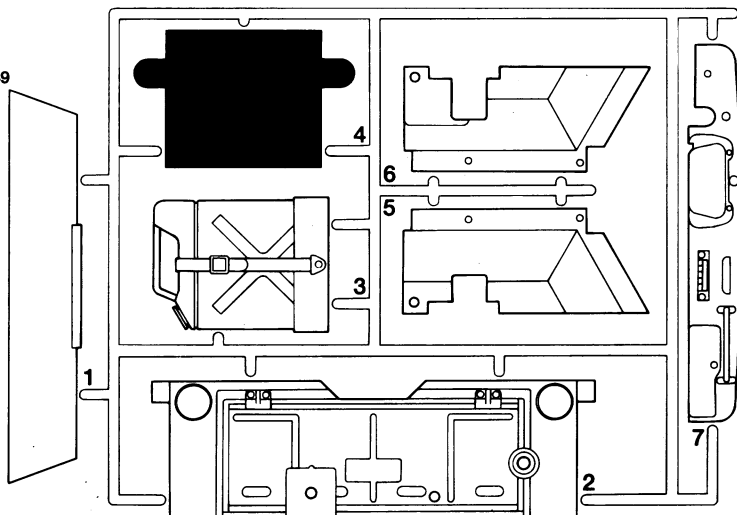
- ボディ x1  
Body  
Karosserie  
Carrosserie  
0335177
- アンテナパイプ x1  
Antenna pipe  
Antennendraht  
Gaine d'antenne  
6095003
- ステッカー x1  
Sticker  
9495329
- フロントホイールL x1  
Left front wheel  
Vorderrad links  
Roue avant gauche  
9805618
- フロントホイールR x1  
Right front wheel  
Vorderrad rechts  
Roue avant droite  
9805618
- リヤホイールL x1  
Left rear wheel  
Hinterrad links  
Roue arrière gauche  
9805619
- リヤホイールR x1  
Right rear wheel  
Hinterrad rechts  
Roue arrière droite  
9805619

## L PARTS x1 0115256

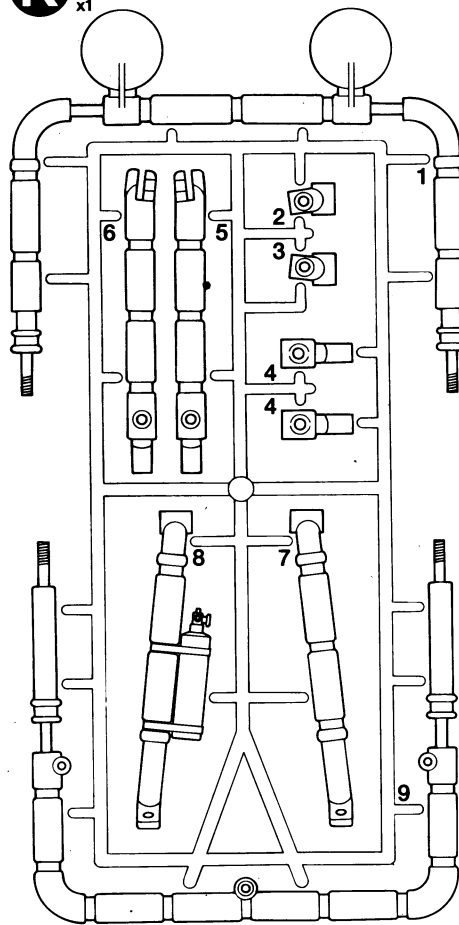


不要部品  
Not used.  
Nicht verwenden.  
Non utilisé.

## H PARTS x1 0005749

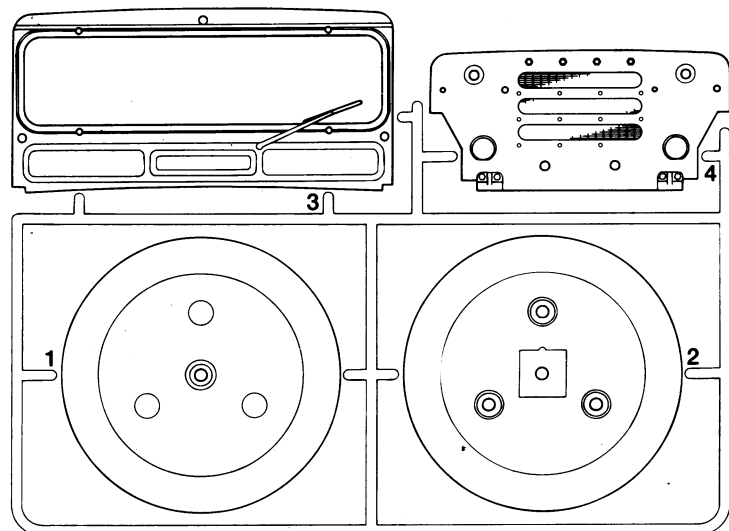


## K PARTS x1 0115255



★金具部品は少し多目に入っています。予備として使って下さい。  
★Extra screws and nuts are included. Use them as spares.  
★Ersatzschrauben und -muttern liegen bei.  
★Des vis et des écrous supplémentaires sont inclus. Les utiliser comme pièces de rechange.

## J PARTS x1 0005750



## A ①~④

- 9415592
- MA1 x4  
50582  
3×14mm段付ビス  
Step screw  
Paßschraube  
Vis décollée
- MA2 x10 50577  
3×10mmタッピングビス  
Tapping screw  
Schneidschraube  
Vis taraudeuse
- MA3 x2  
9405830  
3×46mmスクルーピン  
Screw pin  
Schraubzapfen  
Vis décollée

- MA4 x2  
9405830  
3×32mmスクルーピン  
Screw pin  
Schraubzapfen  
Vis décollée
- MA5 x2  
0555015  
1150プラベアリング  
Plastic bearing  
Plastik-Lager  
Palier en plastique
- MA6 x1  
5×21mmシャフト  
Shaft  
Achse  
Axe
- MA7 x2  
3mmOリング  
O-ring  
O-Ring  
Joint torique

- MA8 x1 9805368  
ギヤボックスジョイント(長)  
Gearbox joint (long)  
Getriebegehäuse-Gelenk (lang)  
Accouplement de pont (long)
- MA9 x1 9805368  
ギヤボックスジョイント(短)  
Gearbox joint (short)  
Getriebegehäuse-Gelenk (kurz)  
Accouplement de pont (court)
- 六角棒レンチ x1  
Hex wrench  
Imbuschlüssel  
Clé Allen  
50038
- MA10 x2  
50808  
ホイールアクスル  
Wheel axle  
Rad-Achse  
Axe de roue
- MA11 x2  
50806  
ドライブシャフト  
Drive shaft  
Antriebswelle  
Arbre d'entraînement
- MA1 x4  
50582  
3×14mm段付ビス  
Step screw  
Paßschraube  
Vis décollée
- MA2 x10 50577  
3×10mmタッピングビス  
Tapping screw  
Schneidschraube  
Vis taraudeuse
- MA3 x2  
9405830  
3×46mmスクルーピン  
Screw pin  
Schraubzapfen  
Vis décollée
- MA4 x2  
9405830  
3×32mmスクルーピン  
Screw pin  
Schraubzapfen  
Vis décollée
- MA5 x2  
0555015  
1150プラベアリング  
Plastic bearing  
Plastik-Lager  
Palier en plastique
- MA6 x1  
5×21mmシャフト  
Shaft  
Achse  
Axe
- MA7 x2  
3mmOリング  
O-ring  
O-Ring  
Joint torique
- MA8 x1 9805368  
ギヤボックスジョイント(長)  
Gearbox joint (long)  
Getriebegehäuse-Gelenk (lang)  
Accouplement de pont (long)
- MA9 x1 9805368  
ギヤボックスジョイント(短)  
Gearbox joint (short)  
Getriebegehäuse-Gelenk (kurz)  
Accouplement de pont (court)
- 六角棒レンチ x1  
Hex wrench  
Imbuschlüssel  
Clé Allen  
50038
- MA10 x2  
50808  
ホイールアクスル  
Wheel axle  
Rad-Achse  
Axe de roue
- MA11 x2  
50806  
ドライブシャフト  
Drive shaft  
Antriebswelle  
Arbre d'entraînement
- グリス x1  
Grease  
Fett  
Graisse  
87025

**B 5~12**  
9415593

**MB1** x4 4×10mm 段付ビス  
Step screw  
Paßschraube  
Vis décollétée  
50585

**MA1** x12 3×14mm 段付ビス  
Step screw  
Paßschraube  
Vis décollétée  
50582

**MB2** x2 3×12mm タッピングビス  
Tapping screw  
Schneidschraube  
Vis taraudeuse

**MA2** x23 3×10mm タッピングビス  
Tapping screw  
Schneidschraube  
Vis taraudeuse  
50577

**MB3** x4 3×8mm タッピングビス  
Tapping screw  
Schneidschraube  
Vis taraudeuse

**MB4** x1 2.6×10mm タッピングビス  
Tapping screw  
Schneidschraube  
Vis taraudeuse  
50575

**MC3** x1 3mm 内歯ワッシャー  
Internally-toothed washer  
Gezähnte Beilagscheibe  
Rondelle crantée  
2300030

**MB5** x3 3mm ワッシャー  
Washer  
Beilagscheibe  
Rondelle  
50586

**MA4** x2 3×32mm スクリューピン  
Screw pin  
Schraubzapfen  
Vis décollétée  
9405830

**MB6** x2 3×22mm スクリューピン  
Screw pin  
Schraubzapfen  
Vis décollétée  
9405830

**MB7** x4 3×32mm ダンパービス  
Screw  
Schraube  
Vis  
9805584

**MB8** x2 5mm ピロボール  
Ball connector  
Kugelkopf  
Connecteur à rotule  
50592

**MB9** x4 5mm アジャスター  
Adjuster  
Einstellstück  
Chape à rotule  
50596

**MB10** x1 アップライトL  
Left upright  
0445169 Achsschenkel links  
Fusée gauche

**MB11** x1 アップライトR  
Right upright  
0445207 Achsschenkel rechts  
Fusée droite

**MB12** x2 3×50mm 両ネジシャフト  
Threaded shaft  
Gewindestange  
Tige filetée

**MB13** x4 コイルスプリング  
Coil spring  
Spiralfeder  
Ressort hélicoïdal  
9805576

**MB14** x1 U型シャフト  
U-shaped shaft  
U-förmige Achse  
Support en U  
3485068

**MB15** x1 ゴムパイプ  
Rubber tubing  
Gummirohr  
Tube caoutchouc

**MC6** x2 バンパーコイルスプリング  
Bumper coil spring  
Stoßfänger-Schraubenfeder  
Ressort hélicoïdal de pare-chocs

**MC7** x2 スナップピン(大)  
Snap pin (large)  
Federstift (groß)  
Epingle métallique (grande)  
50197

**MC8** x4 スナップピン(小)  
Snap pin (small)  
Federstift (klein)  
Epingle métallique (petite)  
50197

**MC9** x2 ナイロンバンド  
Nylon band  
Nylonband  
Collier nylon 50595

**C 13~18**  
9415594

両面テープ x1  
Double-sided tape  
Doppelklebeband  
Adhésif double face  
50171

**MC1** x2 3×21mm タッピングビス  
Tapping screw  
Schneidschraube  
Vis taraudeuse

**MC2** x8 3×15mm タッピングビス  
Tapping screw  
Schneidschraube  
Vis taraudeuse  
50583

**MA2** x13 3×10mm タッピングビス  
Tapping screw  
Schneidschraube  
Vis taraudeuse  
50577

**MC3** x1 3mm 内歯ワッシャー  
Internally-toothed washer  
Gezähnte Beilagscheibe  
Rondelle crantée  
2300030

**MC4** x4 4mm フランジロックナット  
Flange lock nut  
Sicherungsmutter  
Ecrou nylstop à flasque  
9805557

**MC5** x2 2×10mm シャフト  
Shaft  
Achse  
Axe  
50594

**MA5** x6 1150 プラベアリング  
Plastic bearing  
Plastik-Lager  
Palier en plastique  
0555015

**MC6** x2 バンパーコイルスプリング  
Bumper coil spring  
Stoßfänger-Schraubenfeder  
Ressort hélicoïdal de pare-chocs

**MC7** x2 スナップピン(大)  
Snap pin (large)  
Federstift (groß)  
Epingle métallique (grande)  
50197

**MC8** x4 スナップピン(小)  
Snap pin (small)  
Federstift (klein)  
Epingle métallique (petite)  
50197

**MC9** x2 ナイロンバンド  
Nylon band  
Nylonband  
Collier nylon 50595

**D 19~26**  
9415595

**MD1** x1 4×30mm 丸ビス  
Screw  
Schraube  
Vis

**MD2** x8 3×10mm 丸ビス  
Screw  
Schraube  
Vis

**MD3** x3 3×6mm 丸ビス  
Screw  
Schraube  
Vis

**MA2** x15 3×10mm タッピングビス  
Tapping screw  
Schneidschraube  
Vis taraudeuse  
50577

**MB4** x3 2.6×10mm タッピングビス  
Tapping screw  
Schneidschraube  
Vis taraudeuse  
50575

**MD4** x10 2×6mm 丸ビス  
Screw  
Schraube  
Vis

**MD5** x4 4mm フランジナット  
Flange nut  
Kragennutter  
Ecrou à flasque

**MD6** x1 4mm ナット  
Nut  
Mutter  
Ecrou  
53023

**MD7** x6 3mm フランジナット  
Flange nut  
Kragennutter  
Ecrou à flasque

**MD8** x3 3mm ナット  
Nut  
Mutter  
Ecrou

**MD9** x6 2mm ナット  
Nut  
Mutter  
Ecrou

**MA7** x3 3mm Oリング  
O-ring  
O-Ring  
Joint torique

**MC7** x4 スナップピン(大)  
Snap pin (large)  
Federstift (groß)  
Epingle métallique (grande)  
50197

**MC8** x4 スナップピン(小)  
Snap pin (small)  
Federstift (klein)  
Epingle métallique (petite)  
50197

**MC9** x2 ナイロンバンド  
Nylon band  
Nylonband  
Collier nylon 50595

**MC10** x1 フロントシールド  
Front shield  
Windschutzscheibe  
Calandre

**ギヤケースアッセンブリー**  
Assembled gearbox  
Zusammengebautes Getriebegehäuse  
Carter assemblé  
8085027

モーター x1  
Motor  
Moteur  
7435044

モータープレート x1  
Motor plate  
Motor-Platte  
Plaque-moteur  
4305125

**MG1** x2 3×25mm 丸ビス  
Screw  
Schraube  
Vis  
9805620

**MA2** x8 3×10mm タッピングビス  
Tapping screw  
Schneidschraube  
Vis taraudeuse  
50577

**MG2** x1 3mm イモネジ  
Grub screw  
Madenschraube  
Vis pointeau  
50576

**MG3** x2 5×50mm シャフト  
Shaft  
Achse  
Axe  
9805621

**MG4** x1 5×34mm パイプ  
Tube  
Rohr  
3580068

**MG5** x2 9mm ワッシャー  
Washer  
Beilagscheibe  
Rondelle  
50602

**MG6** x1 18T ピニオン  
18T Pinion gear  
18Z Motorritzel  
Pignon moteur 18 dents  
50355

**MA5** x6 1150 プラベアリング  
Plastic bearing  
Plastik-Lager  
Palier en plastique  
0555015

**MG7** x2 1150 メタル  
Metal bearing  
Metall-Lager  
Palier en métal  
9805622

**MG8** x2 ベベルギヤ(大)  
Large bevel gear  
Kegelrad groß  
Grand pignon conique  
50602

**MG9** x3 ベベルギヤ(小)  
Small bevel gear  
Kegelrad klein  
Petit pignon conique  
50602

**MG10** x1 ベベルシャフト  
Star shaft  
Stern-Achse  
Support de satellite  
50602

**A PARTS**

**A1** x1 0005713 ギヤケース(R)  
Gearbox (right)  
Getriebegehäuse (rechts)  
Carter (droit)

**A2** x1 ギヤケース(L)  
Gearbox (left)  
Getriebegehäuse (links)  
Carter (gauche)  
0005713

**MG11** x1 カウンターギヤ(小)  
Counter gear (small)  
Vorgelege-Rad (klein)  
Pignon intermédiaire (petit)  
0555092

**MG12** x1 カウンターギヤ(中)  
Counter gear (medium)  
Vorgelege-Rad (moyenne)  
Pignon intermédiaire (moyenne)  
0555092

**MG13** x1 カウンターギヤ(大)  
Counter gear (large)  
Vorgelege-Rad (groß)  
Pignon intermédiaire (grand)  
0555092

**MG14** x1 デフキャリア  
Differential spur gear  
Differentialrad  
Couronne de différentiel  
0555092

**MG15** x1 デフカバー  
Differential cover  
Differential-Abdeckung  
Couvercle de différentiel  
0555092

# WILD WILLY 2

●走らせない時はバッテリーを必ずはずしておきましょう

## AFTER MARKET SERVICE CARD

When purchasing Tamiya replacement parts, please take or send this form to your local Tamiya dealer so that the parts required can be correctly identified and supplied. Please note that specifications, availability and price are subject to change without notice.

## KUNDENNACHBETREUUNGS-KARTE

Wenn Sie TAMIYA-Ersatzteile kaufen möchten, nehmen Sie bitte zur Unterstützung dieses Formular mit zu Ihrem örtlichen Fachhändler. Bezüglich der Angaben, der Lagerhaltung der Artikel und der Preise sind Änderungen vorbehalten.

## SERVICE APRES-VENTE

LISTE PIÈCES DÉTACHÉES  
Afin de vous permettre de vous procurer des pièces de rechange Tamiya, Amenez cette liste à votre point de vente Tamiya qui ne manquera pas de vous renseigner. Veuillez noter que les caractéristiques, disponibilité et prix peuvent changer sans avis préalable.

### PARTS CODE

0335177	Body
0005713	A Parts (A1 & A2)
50736	TL01 B Parts (Upright) (B1-B14)
50737	TL01 C Parts (Sus. Arm) (C1-C20) (2 pcs.)
0005746	D Parts (D1-D3)
0005747	E Parts (E1-E6)
0005748	F Parts (F1-F10)
0005749	H Parts (H1-H7)
0005750	J Parts (J1-J4)
0115255	K Parts (K1-K9)
0115256	L Parts (L1-L18)
8085027	Assembled Gearbox
0555092	Gear Bag
	Diff. Spur Gear x1
	Diff. Cover x1
	Counter Gear (Small) x1
	Counter Gear (Medium) x1
	Counter Gear (Large) x1
9805618	Front Tire & Wheel (L & R, 1 pc. each)
9805619	Rear Tire & Wheel (L & R, 1 pc. each)
9805213	Tire Bag (4 pcs.)
9415592	Metal Parts Bag A
9415593	Metal Parts Bag B
9415594	Metal Parts Bag C

9415595	Metal Parts Bag D
50582	3x14mm Step Screw (MA1 x5)
50577	3x10mm Tapping Screw (MA2 x10)
9405830	*1 Screw Pin Bag (MA3, MA4, MB6, 2 pcs. each)
0555015	1150 Plastic Bearing (MA5 x10)
9805368	Gear Box Joint (MA8 & MA9)
50808	TG10 Long Wheel Axle (MA10 x2)
50806	TG10 Drive Shaft (MA11 x2)
50585	4x10mm Step Screw (MB1 x5)
50575	2.6x10mm Tapping Screw (MB4 x5)
50586	3mm Washer (MB5 x15)
9805584	3x32mm Screw (MB7 x4)
50592	5mm Ball Connector (MB8 x10)
50596	5mm Adjuster (MB9 x6)
0445169	Left Upright (MB10)
0445207	Right Upright (MB11)
9805576	*1 Coil Spring (MB13 x2)
3485068	3x55mm U-Shaped Shaft (MB14)
50583	3x15mm Tapping Screw (MC2 x10)
2300030	3mm Internally-Toothed Washer (MC3)
9805557	4mm Flange Lock Nut (MC4 x4)
50594	2x10mm Shaft (MC5 x10)
50197	Snap Pin Set (MC7 x10, MC8 x5)

53023	4mm Aluminum Nut (MD6 x20)
9805620	3x25mm Screw (MG1 x2)
50576	3mm Grub Screw (MG2 x10)
50038	Tool Set (Box Wrench, Hex Wrench, MG2 x4)
9805621	5x50mm Shaft (MG3 x2)
3580068	5x34mm Pipe (MG4)
50602	Diff. Bevel Gear Set (MG5, MG8-MG10)
50355	*2 18T, 19T AV Pinion Gear Set (MG6...etc.)
9805622	1150 Metal Bearing (MG7 x2)
4305125	Motor Plate
50171	Heat Resistant Double-Sided Tape
50595	Nylon Band w/Metal Hook (10 pcs.)
87025	Ceramic Grease
9415596	Speed Controller Bag
	Instructions x1
	Resistor x1
	Speed Controller x1
	Speed Control Cover x1
	Speed Control Rod x1
	Switch Lubricant x1
	3mm Washer x4
	3x10mm Tapping Screw x1
7435044	Motor
6095003	Antenna Pipe (30cm)
9495329	Sticker
1055922	Instructions
*1	Requires 2 sets for one car.

## TAMIYA SPARE PARTS & HOP-UP OPTIONS

Tamiya offers Spare Parts & Hop-Up Options for improved performance at the track. Visit your local Tamiya dealer for assistance. Please note that specifications, availability and price are subject to change without notice.

## TAMIYA ERSATZTEILE & HOP-UP-TEILE

Für bessere Fahrleistung auf der Piste bietet TAMIYA Ersatzteile und Hop-Up-Teile an. Besuchen Sie Ihren örtlichen Fachhändler, er wird Ihnen helfen. Bezüglich der Angaben, der Lagerhaltung der Artikel und der Preise sind Änderungen vorbehalten.

## PIÈCES DÉTACHÉES ET OPTIONNELLES

Tamiya propose des pièces détachées et pièces optionnelles pour améliorer les performances sur la piste. Rendez vous chez votre détaillant habituel pour tous renseignements. Veuillez noter que les caractéristiques, disponibilités et prix peuvent changer sans avis préalable.

### ITEM NO.

50356	*2 20T, 21T AV Pinion Gear Set
50473	Hi-Torque Servo Saver
50746	CVA Super Mini Shock Unit Set
53008	1150 Sealed Ball Bearing (4 pcs.)

53144	Touring & Rally Car Bushing & Ball Connector Set
53155	Low Friction Aluminum Damper Set (2 pcs.)
53163	On-Road Tuned Spring Set
53218	1/10 Touring Car Hard Joint Cup Set (for Gear Diff.)
53280	TA03 Super Low Friction Damper Set (4 pcs.)

53301	TL01 Stainless Steel Suspension Shaft Set
53303	TL01 Adjustable Upper Arm Set
53308	Aluminum Servo Stay
53347	3x3mm Spring Set Screw (10 pcs.)
*2	Only 18T and 20T can be used.

★部品請求にはこのカードが必要です。  
部品請求をなさる方はあなたの氏名、住所、郵便番号、電話番号をこのカードに記入して下さい。



1/10電動RC  
オフロードカー  
ワイルドウィリー2

部品をなくしたり、こわした方は、下のステッカーが貼られたアフターサービス取り扱い店でご注文いただけます。当社アフターサービスに直接ご注文する場合は、このカードの必要部品を○でかこみ代金を現金書留または、定額小為替(100円以下は切手可)と一緒に申し込み下さい。なお、ご送金にはタミヤカードや郵便振替もご利用いただけます。



ボディ	1,300円
Dパーツ	1,000円
Eパーツ	600円
Fパーツ	1,150円
Hパーツ	660円
Jパーツ	660円
Kパーツ	1,100円
Lパーツ	770円
フロントタイヤ・ホイール(各2本)	1,350円
リアタイヤ・ホイール(各2本)	1,350円
タイヤ(4本)	1,820円
袋詰A	1,100円

ギヤーボックスジョイント長・短	520円
3x22mm, 32mm, 46mmスクリューピン(各2本)	260円
1150ブラベアリング(10個)	270円
袋詰B	800円
コイルスプリング(2本)	200円
3x32mmダンパービス(4本)	220円
U型シャフト	280円
アップライトL	270円
アップライトR	270円
袋詰C	550円
3mm内歯ワッシャー(1個)	160円
4mmフランジロックナット(4個)	180円
袋詰D	450円
ギヤーケースアセンブリー	1,550円
ギヤーケースL・R(A1・A2)	740円
デフキャリア、デフカバー、カウンターギヤー小・中・大(各1個)	400円
モータープレート	120円
5x50mmシャフト(2本)	180円
5x34mmパイプ(1本)	180円
3x25mm丸ビス(2本)	160円
1150メタル(2個)	220円
モーター	1,320円
アンテナパイプ(30cm)	270円
ステッカー	350円
説明書	600円

この他にも修理や整備のためのRCスペアパーツが発売されています。お近くの模型店店頭、または当社アフターサービスでお買い求め下さい。

送料	
Bパーツ(SP.736)	500円・270円
Cパーツ×2(SP.737)	900円・390円
十字レンチ、六角レンチ、3mmイモネジ×4(SP.38)	200円・120円
耐熱両面テープ(SP.171)	300円・120円
スナップピン大×10、小×5(SP.197)	200円・90円
18Tピニオンギヤー(SP.355)	350円・120円
2.6x10mmタッピングビス×5(SP.575)	100円・80円
3mmイモネジ×10(SP.576)	200円・80円
3x10mmタッピングビス×10(SP.577)	100円・80円
3x14mm段付タッピングビス×5(SP.582)	100円・80円
3x15mmタッピングビス×10(SP.583)	150円・80円
4x10mm段付ビス×5(SP.585)	150円・80円
3mmワッシャー×15(SP.586)	100円・80円
5mmピローボール×10(SP.592)	300円・80円
2x10mmステンレスシャフト×10(SP.594)	150円・80円
ナイロンバンド×10(SP.595)	150円・80円
5mmアジャスター×6(SP.596)	150円・90円
ベベルギヤー小×3、大×2、ベベルシャフト×1、9mmワッシャー×2(SP.602)	300円・90円
ドライブシャフト×2(SP.806)	500円・90円
ホイールアックス×2(SP.808)	450円・120円
4mmナット×20(OP.23)	300円・120円
セラミックグリス(87025)	400円・160円

性能アップのためのオプションパーツも揃って、さらに高性能なマシンに仕上げることも可能です。

OP.NO.	送料	
8	1150ラバーシールベアリング4個セット	1,200円・120円
280	TA03スーパーロフトリクションダンパー	4,500円・270円
301	TL01ステンレスサスシャフトセット	400円・90円
308	アルミサーボステー	650円・120円

〈送料について〉送料が表示されている部品は、送料が別に必要です。部品を2個以上ご注文の場合、最も高い送料(1個分)だけで結構です。部品の合計が5,000円を超える場合、送料はサービスとなります。

〈郵便振替のご利用法〉郵便局の払込用紙の通信欄にこのカードを参考にITEM番号、スケール、製品名、部品名、数量を必ずご記入下さい。振込人住所欄には電話番号もお書きいただき、口座番号・00810-9-1118、加入者名・㈱タミヤでお振込み下さい。

〈タミヤカード〉タミヤカードを利用されますと部品の入手が早く簡単です。詳しくはアフターサービスまでお問い合わせ下さい。

〈お問い合わせ番号〉 静岡 054-283-0003  
東京 03-3899-3765 (静岡へ自動転送)  
営業時間/平日(月~金曜日)8:00~20:00 祝日▶休み

For Japanese use only! ☆ITEM 58242

住所	<input type="text"/>
電話 ( )	-
名前	<input type="text"/>

パーツ価格は予告なく変更することがあります。

