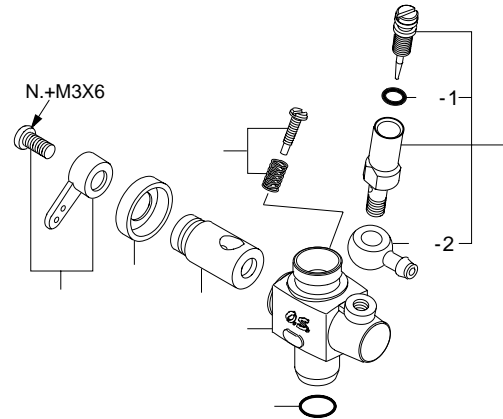
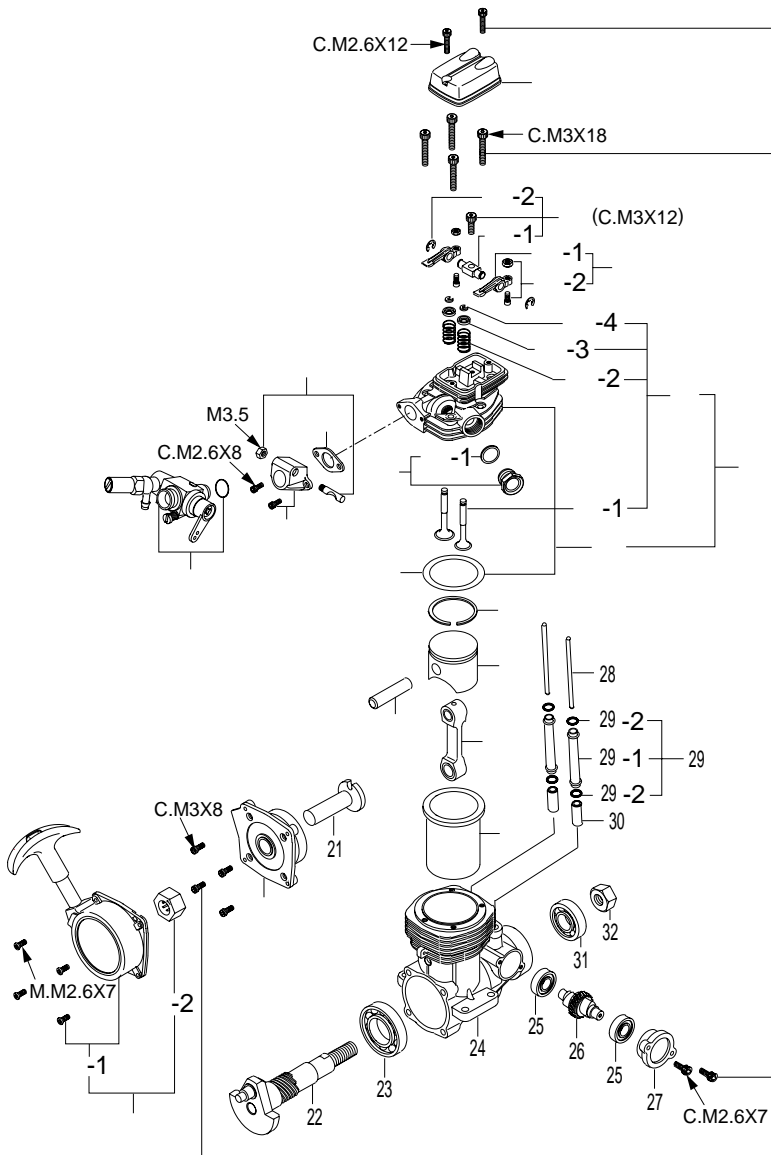


FS-40S-CX

(35240) ¥28,400

TYPE 40P

(45285000) ¥3,400



| No. | 品名コード | 品名 | 価格(円) |
|-----|----------|--------------|-------|
| | 22081408 | スロットル・アーム 一式 | 100 |
| | 21283210 | ダストカバー | 330 |
| | 45285200 | キャブレター・ローター | 1,000 |
| | 45285100 | キャブレター本体 | 1,800 |
| | 22681310 | ローター調整ねじ | 180 |
| | 21481900 | ニードルバルブ 一式 | 1,000 |
| -1 | 27881820 | "O" リング (2個) | 140 |
| -2 | 21481950 | 燃料インレット | 150 |
| | 22615000 | キャブレター・ガスケット | 100 |

*ねじの種類

C...キャップスクリュー B...バインドねじ M...丸平ねじ
F...皿ねじ N...なべねじ S...セットスクリュー

| No. | 品名コード | 品名 | 価格(円) |
|-----|----------|--------------------------|-------|
| | 45213010 | スクリュー・セット | 280 |
| | 45204250 | ロッカー・カバー | 350 |
| | 45261400 | ロッカー・サポート 一式 | 440 |
| -1 | 45261410 | ロッカー・サポート | 420 |
| -2 | 45761600 | ロッカー・アーム・リテーナー (2個) | 100 |
| | 45261010 | ロッカー・アーム 一式 (1組) | 1,100 |
| -1 | 45261110 | ロッカー・アーム (1個) | 1,000 |
| -2 | 45761200 | タペット調整ねじ | 220 |
| | 45260050 | バルブ 一式 (1組) | 1,100 |
| -1 | 44261100 | バルブ (1個) | 700 |
| -2 | 45260250 | バルブ・スプリング (1個) | 130 |
| -3 | 45260350 | バルブ・スプリング・シート (1個) | 250 |
| -4 | 46160400 | バルブ・スプリング・リテーナー (2個) | 110 |
| | 45204150 | シリンダー・ヘッド (ガスケット付) | 3,100 |
| | 45204050 | シリンダー・ヘッド (ガスケット、バルブ一式付) | 5,200 |
| | 45169200 | エキゾースト・パイプ・ロックナット | 170 |
| -1 | 45169210 | エキゾースト・ガスケット (2枚) | 100 |
| | 21381950 | インシュレーター | 200 |
| | 45269400 | インターク・マニホールド 一式 | 1,750 |
| | 21481700 | キャブレター・リテーナー | 360 |
| | 45285000 | キャブレター・スロットル(40P) | 3,400 |
| | 45214100 | シリンダー・ヘッド・ガスケット | 100 |
| | 24203410 | ピストン・リング | 1,100 |
| | 45203210 | ピストン | 1,100 |
| | 23356000 | ピストン・ピン | 330 |

| No. | 品名コード | 品名 | 価格(円) |
|-------|----------|--|-------|
| | 45205000 | コンロッド | 800 |
| | 45203100 | シリンダー・ライナー | 1,100 |
| | 73004000 | リコイル・スターター 一式 (No.6) | 2,800 |
| -1 | 73004100 | No.6リコイル・スターター本体 | 1,700 |
| -2 | 73003200 | No.5ワンウェイクラッチ | 1,500 |
| | 45221100 | リア・アダプター | 2,400 |
| 21 | 45221200 | スターティングシャフト | 1,200 |
| 22 | 45202060 | クランクシャフト | 2,600 |
| 23 | 22630002 | クランクシャフト・ベアリング (後) | 750 |
| 24 | 45201050 | クランクケース | 3,100 |
| 25 | 45231100 | カムシャフト・ベアリング | 600 |
| 26 | 45262050 | カムシャフト | 2,300 |
| 27 | 45201150 | カム・カバー | 350 |
| 28 | 45266010 | プッシュ・ロッド (2本セット) | 220 |
| 29 | 45266102 | プッシュ・ロッド・カバー 一式 (2本セット) | 650 |
| 29 -1 | 45266112 | プッシュ・ロッド・カバー (1本) | 210 |
| 29 -2 | 24881824 | プッシュ・ロッド・カバー O" リング (2個) | 140 |
| 30 | 45264000 | カム・フォロア (2本セット) | 440 |
| 31 | 45231000 | クランクシャフト・ベアリング (前) | 700 |
| 32 | 23210007 | プロペラ・ナット | 100 |
| | 71615009 | グローブプラグ タイプF | 600 |
| | 72404300 | マウントスペーサー | 350 |
| | 72403202 | スーパー・エア・クリーナー-102S (エレメント3個付) | 800 |
| | 72403212 | 102S エア・クリーナー本体 | 580 |
| | 72403120 | 101,102スポンジ・フィルター・エレメント (6個セット、オイル含浸済) | 450 |

*表示価格には消費税は含まれておりません。製品改良のため、予告なく仕様を変更する場合があります。