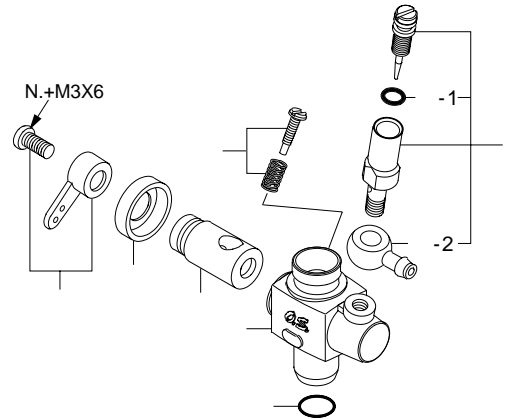
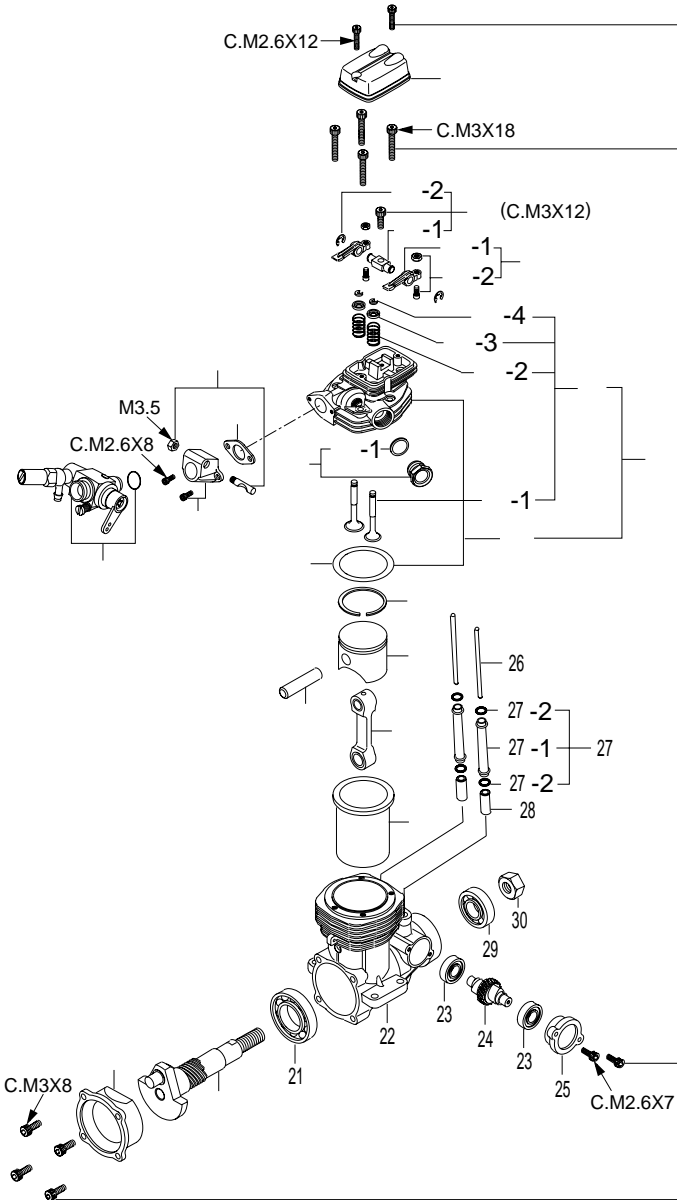


FS-40S-C

(35230) ¥26,200

TYPE 40P

(45285000) ¥3,400



No.	品名コード	品名	価格(円)
	22081408	スロットル・アーム 一式	100
	21283210	ダストカバー	330
	45285200	キャブレター・ローター	1,000
	45285100	キャブレター本体	1,800
	22681310	ローター調整ねじ	180
	21481900	ニードルバルブ 一式	1,000
-1	27881820	"O" リング(2個)	140
-2	21481950	燃料インレット	150
	22615000	キャブレター・ガスケット	100

*ねじの種類

C...キャップスクリュー B...バインドねじ M...丸平ねじ
F...皿ねじ N...なべねじ S...セットスクリュー

No.	品名コード	品名	価格(円)
	45213010	スクリュー・セット	280
	45204250	ロッカー・カバー	350
	45261400	ロッカー・サポート 一式	440
-1	45261410	ロッカー・サポート	420
-2	45761600	ロッカー・アーム・リテイナー(2個)	100
	45261010	ロッカー・アーム 一式(1組)	1,100
-1	45261110	ロッカー・アーム(1個)	1,000
-2	45761200	タペット調整ねじ	220
	45260050	バルブ 一式(1組)	1,100
-1	44261100	バルブ(1個)	700
-2	45260250	バルブ・スプリング(1個)	130
-3	45260350	バルブ・スプリング・シート(1個)	250
-4	46160400	バルブ・スプリング・リテイナー(2個)	110
	45204150	シリンダー・ヘッド(ガスケット付)	3,100
	45204050	シリンダー・ヘッド(ガスケット、バルブ一式付)	5,200
	45169200	エキゾースト・パイプ・ロックナット	170
-1	45169210	エキゾースト・ガスケット(2枚)	100
	21381950	インシュレーター	200
	45269400	インターク・マニホールド 一式	1,750
	21481700	キャブレター・リテイナー	360
	45285000	キャブレター・スロットル(40P)	3,400
	45214100	シリンダー・ヘッド・ガスケット	100
	24203410	ピストン・リング	1,100

No.	品名コード	品名	価格(円)
	45203210	ピストン	1,100
	23356000	ピストン・ピン	330
	45205000	コンロッド	800
	45203100	シリンダー・ライナー	1,100
	45207050	カバー・プレート	350
	45202050	クランクシャフト	2,600
21	22630002	クランクシャフト・ベアリング(後)	750
22	45201050	クランクケース	3,100
23	45231100	カムシャフト・ベアリング	600
24	45262050	カムシャフト	2,300
25	45201150	カム・カバー	350
26	45266010	プッシュ・ロッド(2本セット)	220
27	45266102	プッシュ・ロッド・カバー 一式(2本セット)	650
27-1	45266112	プッシュ・ロッド・カバー(1本)	210
27-2	24881824	プッシュ・ロッド・カバー O リング(2個)	140
28	45264000	カム・フォロア(2本セット)	440
29	45231000	クランクシャフト・ベアリング(前)	700
30	23210007	プロペラ・ナット	100
	71615009	グローブプラグ タイプF	600
	72403202	スーパー・エア・クリーナー102S(エレメント3個付)	800
	72403212	102S エア・クリーナー本体	580
	72403120	101,102スポンジ・フィルター・エレメント(6個セット、オイル含浸済)	450

*表示価格には消費税は含まれておりません。製品改良のため、予告なく仕様を変更する場合があります。