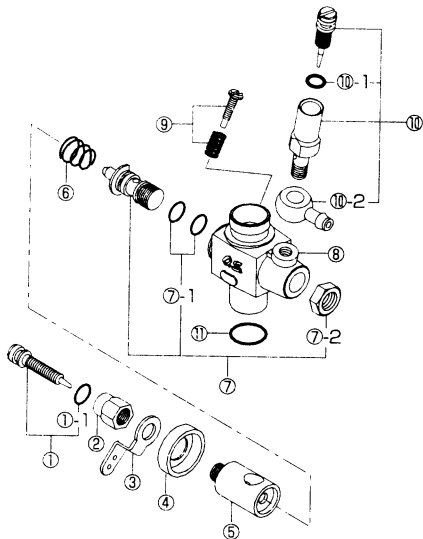


キャブレタースロットル(10E-R)分解図及び部品表



No.	品名コード	品名	価格(円)
①	2 1481 600	アイドル調整ねじ	300
①-1	2 7881 820	"O"リング(2個)	140
②	2 1481 420	スロットル・アーム固定ナット	180
③	2 2681 419	スロットル・アーム	100
④	2 1283 210	ダストカバー	330
⑤	2 1481 200	キャブレター・ローター	1,000
⑥	2 2481 506	ローター・スプリング	130
⑦	2 1283 962	ノズル 一式	280
⑦-1	2 4881 824	"O"リング	140
⑦-2	2 1283 961	ロックナット	110
⑧	2 1481 120	キャブレター本体	1,800
⑨	2 2681 310	ローター調整ねじ	180
⑩	2 1481 900	ニードルバルブ 一式	1,000
⑩-1	2 7881 820	"O"リング(2個)	140
⑩-2	2 1481 950	燃料インレット	150
⑪	2 2615 000	キャブレター・ガスケット	100

改良のため予告なく仕様・価格等変更することがあります。
表示価格には消費税は含まれておりません。