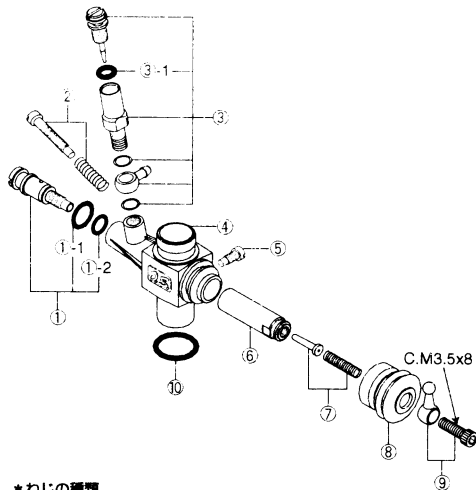


キャブレタースロットル(10C)分解図及び部品表



No.	品名コード	品名	価格(円)
①	2 1285 600	アイドル調整バルブ 一式	550
①-1	4 6066 319	"O"リング(大) (2個)	140
①-2	2 2781 800	"O"リング(小) (2個)	110
②	2 1285 640	スロットル・ストッパー	150
③	2 1285 901	ニードル・バルブ 一式	1,200
③-1	2 7881 820	"O"リング(2個)	140
④	2 1286 100	キャブレター本体	1,900
⑤	2 1285 220	スライブ・バルブ・ガイドねじ	100
⑥	2 1286 200	スライド・バルブ	900
⑦	2 1286 400	メータリング・ニードル 一式	400
⑧	2 1881 320	ダスト・カバー	300
⑨	2 3818 420	ボール・リンク (No.4)	450
⑩	2 2615 000	キャブレター・ガスケット	100

*ねじの種類

C…キャップスクリュー M…丸平ねじ

F…皿ねじ N…なべねじ S…セットスクリュー

改良のため予告なく仕様・価格等変更することがあります。
表示価格には消費税は含まれておりません。