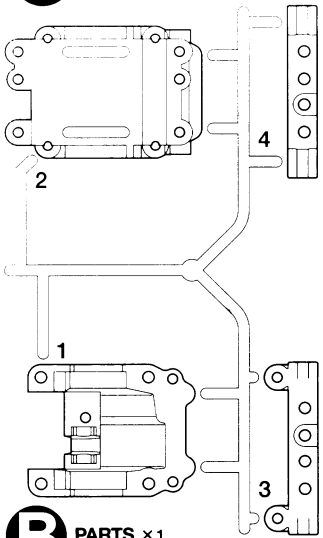


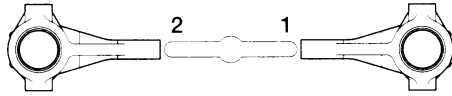
PARTS

★製品改良のためキットは予告なく仕様を変更することがあります。
 ★Specifications are subject to change without notice.
 ★Technische Daten können im Zuge ohne Ankündigung verändert werden.
 ★Caractéristiques pouvant être modifiées sans information préalable.

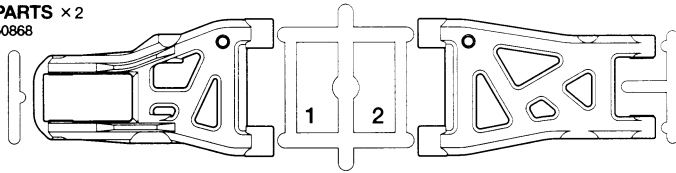
A PARTS ×1
50865



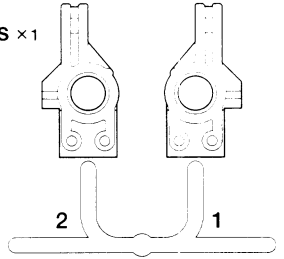
C PARTS ×1
50867



D PARTS ×2
50868

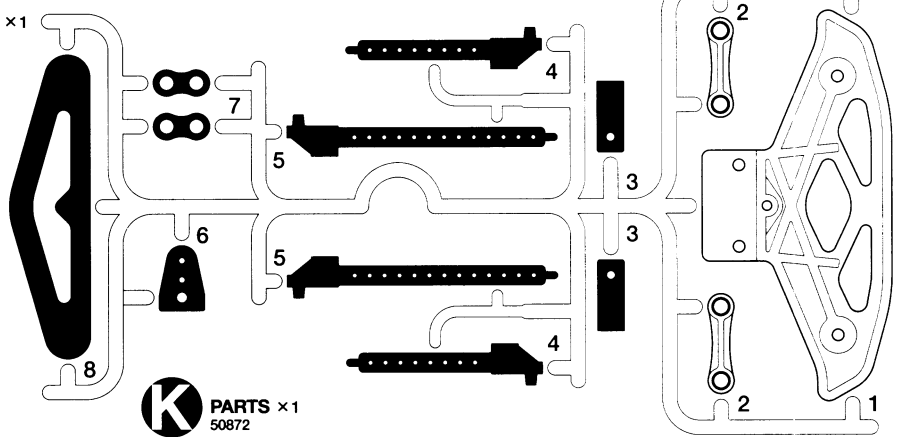


E PARTS ×1
53472

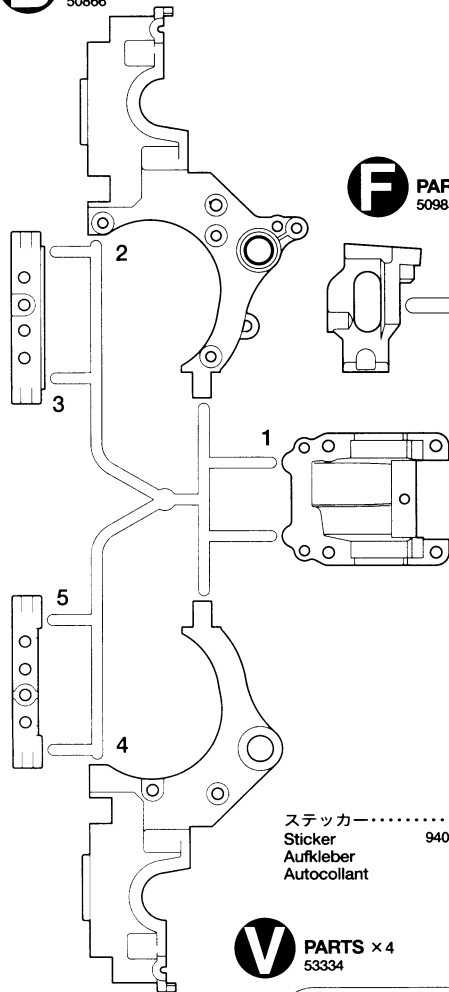


M PARTS ×1
50874

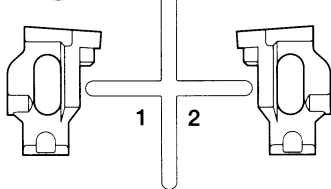
不要部品
Not used.
Nicht verwenden.
Non utilisées.



B PARTS ×1
50866

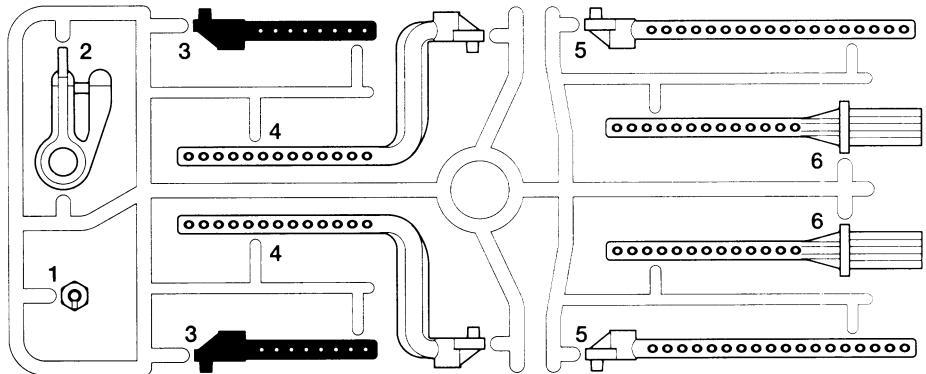


F PARTS ×1
50985



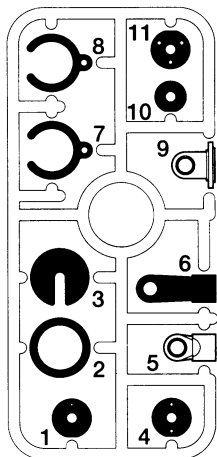
ホイール.....×2
Wheel 0445771
Rad
Roue

L PARTS ×1
53426

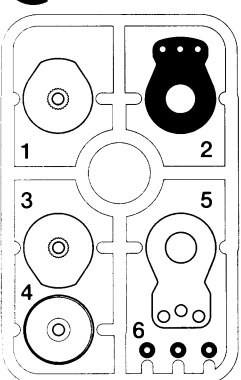


ステッカー.....×1
Sticker 9404425
Aufkleber
Autocollant

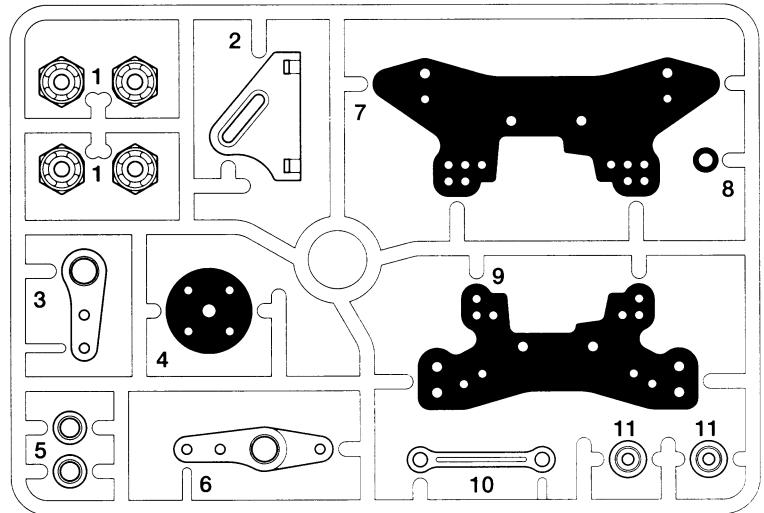
V PARTS ×4
53334



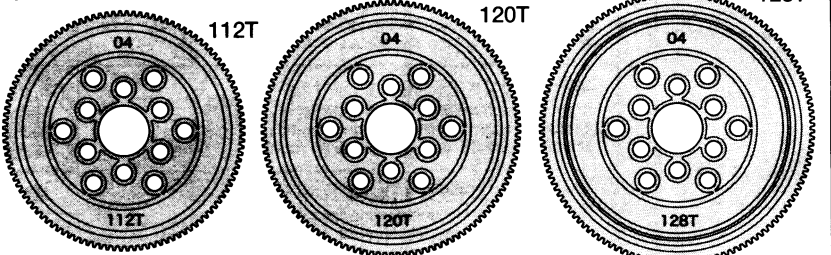
Q PARTS ×1
51000



K PARTS ×1
50872



スパーギヤ(112T・120T・128T)・各1
Spur gear 50873
Stirnradgetriebe
Pignon intermédiaire



PARTS

ローデッキ Lower deck Chassisboden Chassis inférieur	×1 53494	アッパーデッキ Upper deck Oberes Deck Platine supérieure	×1 53605	ウレタンバンパー Urethane bumper Urethan-Stoßfänger Pare-chocs en mousse	×1 6275052	ベルト(短) Drive belt (short) Antriebsriemen (kurz) Courroie (courte)	×1 53464	モールドインナー Tire insert Reifeneneinlage Inserts de pneu	×4 53434
				アンテナパイプ Antenna pipe Antennendraht Gaine d'antenne	×1 6095003	ベルト(長) Drive belt (long) Antriebsriemen (lang) Courroie (longue)	×1 53463	タイヤ Tire Reifen Pneu	×4 53433

A 1~10

- MA1** ×1
9805729 3×21mm タッピングビス
Tapping screw
Schneidschraube
Vis taraudeuse
- MA2** ×2
9805629 3×12mm タッピングビス
Tapping screw
Schneidschraube
Vis taraudeuse
- MA3** ×9
50577 3×10mm タッピングビス
Tapping screw
Schneidschraube
Vis taraudeuse
- MA4** ×2
9805895 3×20mm 丸ビス
Screw
Schraube
Vis
- MA5** ×1
9804159 3×10mm 丸ビス
Screw
Schraube
Vis
- MA6** ×4
9805853 3×8mm 丸ビス
Screw
Schraube
Vis
- MA7** ×2
9805669 2×25mm キャップスクリュー
Cap screw
Zylinderkopfschraube
Vis à tête cylindrique
- MA8** ×2
9805684 3×12mm ホロービス
Screw
Schraube
Vis
- MA9** ×4
50576 3×3mm イモネジ
Grub screw
Madenschraube
Vis pointeau
- MA10** ×4
53500 3×2.5mm イモネジ
Grub screw
Madenschraube
Vis pointeau
- MA11** ×2
9805889 2mm ロックナット
Lock nut
Sicherungsmutter
Ecrou nylostop
- MA12** ×4
50588 2mm Eリング
E-Ring
Circlip
- MA13** ×1
2750071 5×3.5mm スパースー
Spacer
Distanzring
Entretoise
- MA14** ×2
9805780 3×23mm ターンバックルシャフト
Turn-buckle shaft
Spann-Achse
Biellette à pas inversés

- MA15** ×2
9805681 3×48.5mm シャフト
Shaft
Achse
Axe
- MA16** ×2
9805682 3×30mm シャフト
Shaft
Achse
Axe
- MA17** ×4
53500 2×9.8mm シャフト
Shaft
Achse
Axe
- MA18** ×2
53126 1510 ベアリング
Ball bearing
Kugellager
Roulement à billes
- MA19** ×2
53008 1150 ベアリング
Ball bearing
Kugellager
Roulement à billes
- MA20** ×4
53030 850 ベアリング
Ball bearing
Kugellager
Roulement à billes
- MA21** ×2
9805672 840 ベアリング
Ball bearing
Kugellager
Roulement à billes
- MA22** ×1
53047 730 ベアリング
Ball bearing
Kugellager
Roulement à billes
- MA23** ×2
9805870 620 スラストベアリング
Ball thrust bearing
Druckkugellager
Butée à billes
- MA24** ×6
53284 5mm ピローボール
Ball connector
Kugelfkopf
Connecteur à rotule
- MA25** ×2
9805673 スタビエンド
Stabilizer end
Stabilisator-Endstück
Extrémités de barre anti-roulis
- MA26** ×4
9805769 5mm ピローボールナット
Ball connector nut
Kugelfkopf-Mutter
Ecrou-connecteur à rotule
- MA27** ×4
50875 5mm アジャスター
Adjuster
Einstellstück
Chape à rotule
- MA28** ×1
3455545 バルクヘッドビーム
Bulkhead beam
Querträger
Tige de cloison
- MA29** ×4
53500 クロスライダー
Cross joint
Kreuzzapfen
Joint croisé
- MA30** ×2
9805735 デフジョイント(L)
Diff joint (left)
Differential-Gelenk (links)
Accouplement de différentiel (gauche)
- MA31** ×2
9805735 デフジョイント(R)
Diff joint (right)
Differential-Gelenk (rechts)
Accouplement de différentiel (droit)
- MA32** ×4
9805736 デフハウジングプレート
Differential housing plate
Platte des Differentialgehäuses
Plaquette de carter de différentiel
- MA33** ×4
53505 スイングシャフト
Swing shaft
Querwelle
Axe
- MA34** ×4
53499 ホイールアクスル
Wheel axle
Rad-Achse
Axe de roue
- MA35** ×4
50880 デフプレート
Diff plate
Differentialplatte
Plaquette de diff
- MA36** ×2
9805671 デフスプリング
Diff spring
Differentialfeder
Ressort de diff
- MA37** ×20
3mm スチールボール
Ball
Kugel
Bille
- MA38** ×2
50877 ロックナットホルダー
Lock nut holder
Sicherungsmutter-Halter
Maintien d'écrou à flasques
- リヤダンパーステー ×1
53608 Rear damper stay
Hintere Dämpferstrebe
Support d'amortisseur arrière
- 十字レンチ ×1
50038 Box wrench
Steckschlüssel
Clé à tube
- 板レンチ ×1
4305026 Wrench
Mutterschlüssel
Clé
- MA39** ×1
53442 リヤスタビライザー
Rear stabilizer
Hinterer Stabilisator
Barre anti-roulis arrière
- MA40** ×2
50877 32T ボールデフプーリー
32T Ball differential pulley
32Z Kugeldifferential-Antriebsrad
Poulie de diff. à billes 32 dents
- MA41** ×1
53437 モータープレート
Motor plate
Motor-Platte
Plaquette-moteur
- MA42** ×2
9805894 10mm スパースー
Spacer
Distanzring
Entretoise
- 六角レンチ(1.5mm) ×1
50038 Hex wrench (1.5mm)
- Imbusschlüssel(1,5mm)
Clé Allen (1,5mm)
- ボールデフグリス ×1
53042 Ball Diff Grease
Fett für Kugeldifferential
Graisse pour différentiel à billes
- アンチウェアグリス ×1
53439 Anti-wear grease
Verschleiß minderndes Fett
Graisse anti-usure

B 11~18

- MB1** ×2
9805575 3×18mm タッピングビス
Tapping screw
Schneidschraube
Vis taraudeuse
- MA3** ×9
50577 3×10mm タッピングビス
Tapping screw
Schneidschraube
Vis taraudeuse
- MB2** ×6
9805828 3×16mm タッピングビス
Tapping screw
Schneidschraube
Vis taraudeuse
- MB3** ×2
50578 3×10mm タッピングビス
Tapping screw
Schneidschraube
Vis taraudeuse
- MB4** ×2
9805859 3×15mm 丸ビス
Screw
Schraube
Vis
- MA6** ×2
9805853 3×8mm 丸ビス
Screw
Schraube
Vis
- MB5** ×3
9805696 3×8mm 丸ビス
Screw
Schraube
Vis
- MB6** ×2
9805746 3×8mm キャップスクリュー
Cap screw
Zylinderkopfschraube
Vis à tête cylindrique
- MA14** ×2
9805780 3×23mm ターンバックルシャフト
Turn-buckle shaft
Spann-Achse
Biellette à pas inversés

- MA8** ×2
9805684 3×12mm ホロービス
Screw
Schraube
Vis
- MA9** ×1
50576 3×3mm イモネジ
Grub screw
Madenschraube
Vis pointeau
- MB7** ×1
2220001 3mm ロックナット
Lock nut
Sicherungsmutter
Ecrou nylostop
- MB8** ×1
9805818 3mm ワッシャー(大)
Washer (large)
Beilagscheibe (groß)
Rondelle (grande)
- MA12** ×4
50588 2mm Eリング
E-Ring
Circlip
- MB9** ×1
9805823 2×8mm シャフト
Shaft
Achse
Axe
- MA18** ×2
53126 1510 ベアリング
Ball bearing
Kugellager
Roulement à billes
- MA19** ×2
53008 1150 ベアリング
Ball bearing
Kugellager
Roulement à billes
- MA21** ×1
9805672 840 ベアリング
Ball bearing
Kugellager
Roulement à billes
- MA15** ×2
9805681 3×48.5mm シャフト
Shaft
Achse
Axe
- MB10** ×2
9805683 3×25.3mm シャフト
Shaft
Achse
Axe

B

MB14 ×2
9805740 5mmビロボール Kingピン
Ball-head king pin
Kugelfopf-Drehzapfen
Rotule déportée

MA24 ×4
53284 5mmビロボール
Ball connector
Kugelfopf
Connecteur à rotule

MA26 ×4
9805769 5mmビロボールナット
Ball connector nut
Kugelfopf-Mutter
Ecrou-connecteur à rotule

MB11 ×2
9804154 5mmスチールビロボール
Ball connector
Kugelfopf
Connecteur à rotule

MB12 ×4
9805651 7×3mmスペーサー
Spacer
Distanzring
Entretoise

MB13 ×1
2750052 5×1.9mmスペーサー
Spacer
Distanzring
Entretoise

MB16 ×2
50878 15Tプーリー
Pulley
Rolle
Poulie

MB17 ×1
50878 キャップ
Cap
Kappe
Capuchon

MB18 ×1
3455496 プーリーストッパー
Pulley stopper
Riemenscheiben-Lagerzapfen
Blocage de renvoi de poulie

MB15 ×2
50882 Kingピン
King pin
Bolzen für Arretierstück
Axe de verrouillage

MA27 ×4
50875 5mmアジャスター
Adjuster
Einstellstück
Chape à rotule

MB19 ×2
9805674 ステアリングポスト
Steering post
Lagerzapfen der Lenkung
Colonnnettes de direction

MB20 ×1
3455575 センターポスト
Center post
Mittelzapfen
Pivot

MB21 ×1
3455500 センターシャフト
Center shaft
Zentralwelle
Axe central

MB22 ×1
53452 スーパーギヤハブ
Spur gear hub
Stirnradhabe
Moyeu de pignon intermédiaire

MB23 ×1
4304023 スーパーホルダー
Spur holder
Spornhalterung
Support de couronne

フロントダンパーステー×1
Front damper stay
Vordere Dämpferstrebe
Support d'amortisseur avant 53607

六角棒レンチ(2.5mm)×1
Hex wrench (2.5mm) 50038

Imbusschlüssel(2.5mm)
Clé Allen (2.5mm)

C **19~35**

MB1 ×1
9805575 3×18mmタッピングビス
Tapping screw
Schneidschraube
Vis taraudeuse

MC1 ×2
50583 3×15mmタッピングビス
Tapping screw
Schneidschraube
Vis taraudeuse

MA2 ×2
9805629 3×12mmタッピングビス
Tapping screw
Schneidschraube
Vis taraudeuse

MA3 ×6
50577 3×10mmタッピングビス
Tapping screw
Schneidschraube
Vis taraudeuse

MC2 ×1
50575 2.6×10mmタッピングビス
Tapping screw
Schneidschraube
Vis taraudeuse

MC3 ×2
9805620 3×25mm丸ビス
Screw
Schraube
Vis

MA5 ×4
9804159 3×10mm丸ビス
Screw
Schraube
Vis

MA6 ×5
9805853 3×8mm丸ビス
Screw
Schraube
Vis

MB5 ×2
9805696 3×8mmビス
Screw
Schraube
Vis

MB6 ×2
9805746 3×8mmキャップスクリュー
Cap screw
Zylinderkopfschraube
Vis à tête cylindrique

MA9 ×3
50576 3×3mmイモネジ
Grub screw
Madenschraube
Vis pointeau

MC4 ×4
9805797 4mmハードロックナット
Lock nut
Sicherungsmutter
Ecrou nylistop

MC5 ×2
9805897 3mmフランジナット
Flange nut
Kragenmutter
Ecrou à flasque

MB7 ×1
2220001 3mmロックナット
Lock nut
Sicherungsmutter
Ecrou nylistop

MC6 ×1
9805896 3mmナット
Nut
Mutter
Ecrou

MB8 ×2
9805818 3mmワッシャー(大)
Washer (large)
Beilagscheibe (groß)
Rondelle (grande)

MC7 ×4
53647 1mmスペーサー(赤)
Spacer (red)
Distanzring (rot)
Entretoise (rouge)

MC8 ×4
9805799 ロックナットワッシャー
Washer
Beilagscheibe
Rondelle

MC9 ×2
50586 3mmワッシャー
Washer
Beilagscheibe
Rondelle

MC10 ×2
9805762 7×2mmスペーサー
Spacer
Distanzring
Entretoise

MC11 ×2
3585060 4×5.6mmフランジパイプ
Flanged tube
Kragenrohr
Tube à flasque

MC12 ×1
3454051 4.5×7.4mmフランジパイプ
Flanged tube
Kragenrohr
Tube à flasque

MC13 ×1
9805761 3×18mmターンバックルシャフト
Turn-buckle shaft
Spann-Achse
Biellette à pas inversés

MA14 ×4
9805780 3×23mmターンバックルシャフト
Turn-buckle shaft
Spann-Achse
Biellette à pas inversés

MC14 ×1
53422 45Tピニオンギヤ
45T Pinion gear
45Z Motorritzel
Pignon moteur 45 dents

MC15 ×4
9804170 六角マウント
Mount screw
Befestigungsschraube
Vis de montage

MC16 ×1
9805781 2.5mmEリング
E-Ring
Circlip

MA12 ×8
50588 2mmEリング
E-Ring
Circlip

MC17 ×1
3455501 テンションナーポスト
Tension post
Metallschelle Spannrad-Stab
Axe de tension

MC18 ×4
50594 2×10mmシャフト
Shaft
Achse
Axe

MA24 ×4
53284 5mmビロボール
Ball connector
Kugelfopf
Connecteur à rotule

MA25 ×2
9805673 スタビエンド
Stabilizer end
Stabilisator-Endstück
Extrémités de barre anti-roulis

MA27 ×10
50875 5mmアジャスター
Adjuster
Einstellstück
Chape à rotule

MC19 ×8
50197 スナップピン(小)
Snap pin (small)
Federstift (klein)
Epingle métallique (petite)

MC20 ×4
50197 スナップピン(大)
Snap pin (large)
Federstift (groß)
Epingle métallique (grande)

MC21 ×2
53596 サーボステー
Servo stay
Servohalterung
Support de servo

MC22 ×1
5304023 フロントスタビライザー(黄)
Front stabilizer (yellow)
Vordere Stabilisator (gelb)
Barre anti-roulis avant (jaune)

MC23 ×1
51000 サーボセイバースプリング(大)
Servo saver spring (large)
Servo-Saver-Feder (groß)
Resort de sauve-servo (grand)

MC24 ×2
51000 サーボセイバースプリング(小)
Servo saver spring (small)
Servo-Saver-Feder (klein)
Resort de sauve-servo (petit)

MC25 ×1
4034013 スタビホルダーA
Stabilizer holder A
Stabilisator-Halter A
Support de barre anti-roulis A

MC26 ×2
9804150 スタビホルダーB
Stabilizer holder B
Stabilisator-Halter B
Support de barre anti-roulis B

MC27 ×2 スタビホルダーC
Stabilizer holder C
Stabilisator-Halter C
Support de barre anti-roulis C

MC28 ×4
9805860 ダンパースリンドラー
Damper cylinder
Dämpfer-Zylinder
Corps d'amortisseur

MC29 ×4
53575 ピストンロッド
Rod
Kolbenstange
Axe de piston

MC30 ×4
53631 コイルスプリング
Coil spring
Spiralfeder
Ressort hélicoïdal

MC31 ×4
53595 ダンパーリテーナー
Damper retainer
Dämpferkeil
Maintien d'amortisseur

MC32 ×4
53576 オイルシール
Oil seal
Ölabdichtung
Joint d'étanchéité

MC33 ×4
53572 ピストン
Piston
Kolben

MC34 ×4
53575 テフロンスペーサー
Damper spacer
Dämpfer-Distanzring
Entretoise d'amortisseur

MC35 ×4
53575 ロッドガイド
Rod guide
Stangenführung
Guide d'axe

MC36 ×4
53575 3mmOリング(シリコン)
Silicone O-ring
Silikon-O-Ring
Joint silicone

MC37 ×4
53577 ウレタンブッシュ
Urethane bushing
Urethan-Buchse
Bague polyuréthane

バッテリーホルダー×1
Battery holder 9804172

ダンパーオイル×1
Damper oil 53443

ナイロンバンド×7
Nylon band 50595

両面テープ×1
Double-sided tape 50171

●万一、不良部品、不足部品などございました場合は、当社、カスタマーサービスにお問い合わせください。
●スペアパーツ、オプションパーツなどの部品請求には、別紙のカスタマーサービスカードが必要です。

【お問い合わせ電話番号】静岡 054-283-0003
東京 03-3899-3765(静岡へ自動転送)
営業時間/平日(月~金曜日)▶8:00~20:00
土、日、祝日▶8:00~17:00

TAMIYA
株式会社タミヤ
静岡市恵田原3-7 〒422-8610
0803 49297 RCC TA04-R Tuned Chassis (1054332)