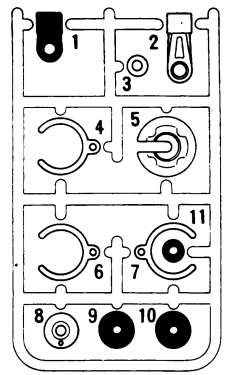


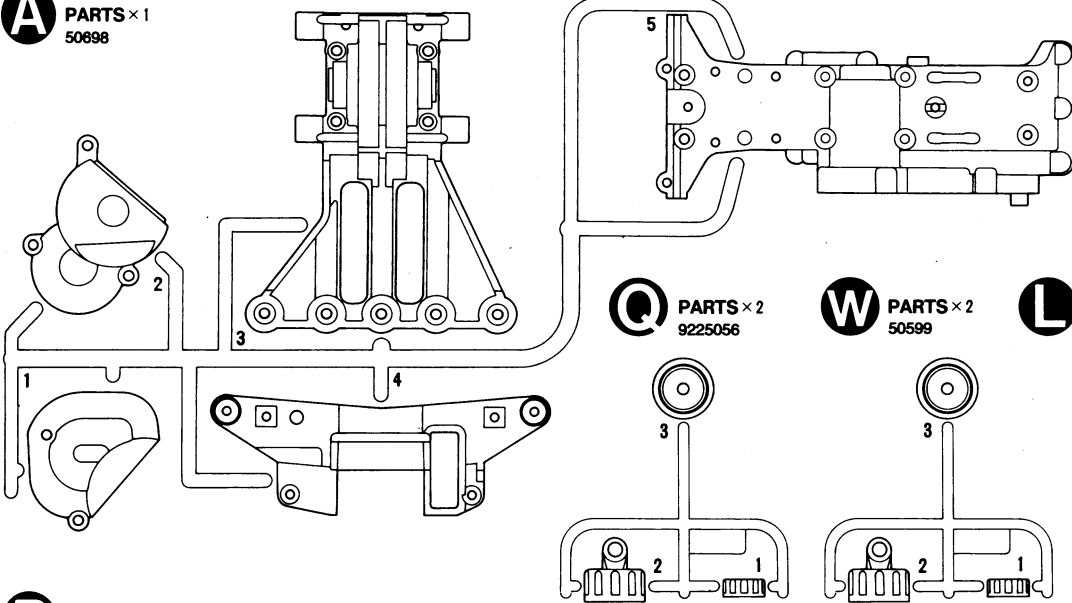
PARTS

★製品改良のためキットは予告なく仕様を変更することがあります。
 ★Specifications are subject to change without notice.
 ★Technische Daten können im Zuge ohne Ankündigung verändert werden.
 ★Caractéristiques pouvant être modifiées sans information préalable.

V PARTS×4
50598



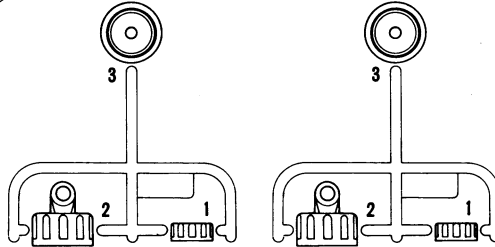
A PARTS×1
50698



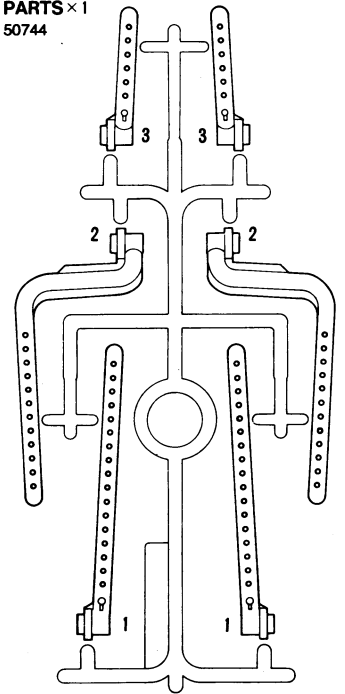
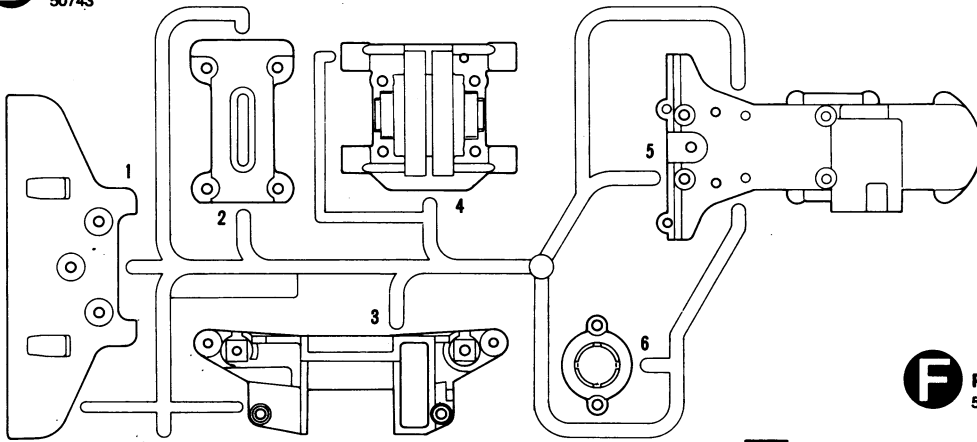
Q PARTS×2
9225056

W PARTS×2
50599

L PARTS×1
50744

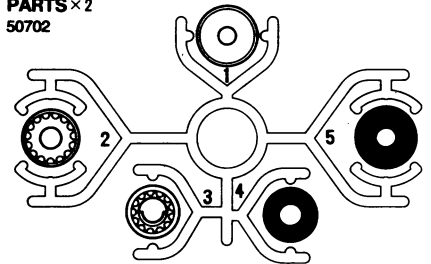


B PARTS×1
50743

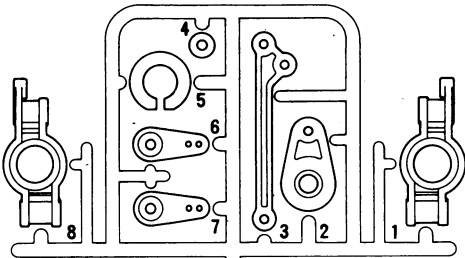


F PARTS×2
50702

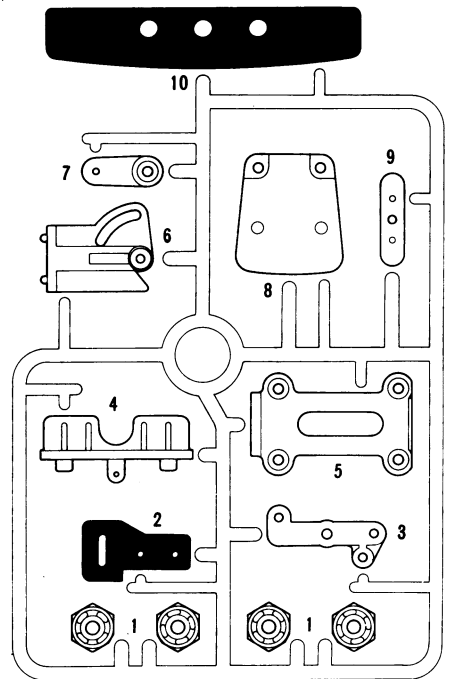
■ 不要部品
Not used.
Nicht verwenden.
Non utilisé.



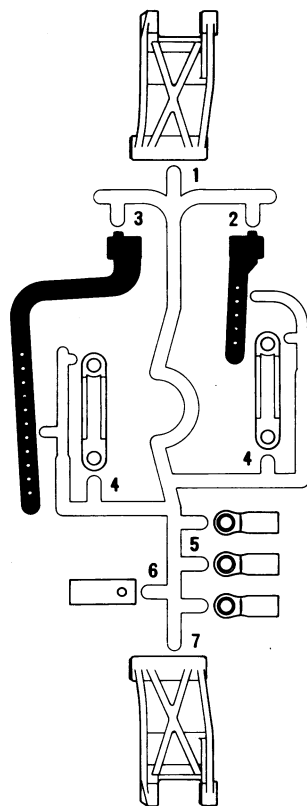
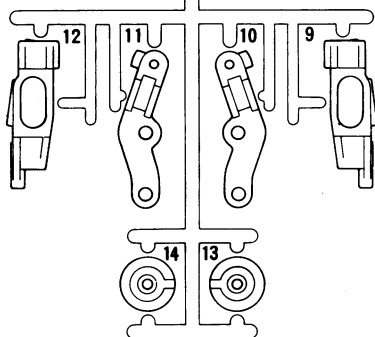
D PARTS×2
50701



E PARTS×1
50717



C PARTS×1
50700



PARTS

ボディ.....×1
Body 1825167
Karosserie
Carrosserie

シャーシ.....×1
Chassis 50768
Châssis

タイヤ.....×4
Tire 50454
Reifen
Pneu

アンテナパイプ.....×1
Antenna pipe 6095003
Antennendraht
Fil d'antenne

マスクシール.....×1
Masking seal 9495275
Aufkleber
Cache

ステッカー.....×2
Sticker 9495275

モーター.....×1
Motor 7435044
Moteur

インナー スポンジ.....×4
Inner sponge 53113
Innere Schaumgummiringe
Eponge intérieure

ドライブベルト.....×1
Drive belt (short) 50706
Antriebsriemen (kurz)
Courroie (court)

フロントホイール×1
Front wheel
Vorderrad
Roue avant
0445575

プラスチック.....×2
Plastic spacer
Plastik-Distanzstück
Entretoise en plastique
50718

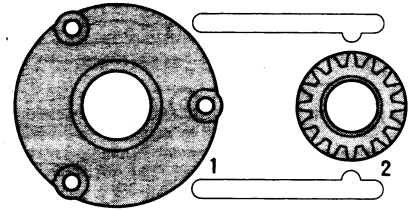
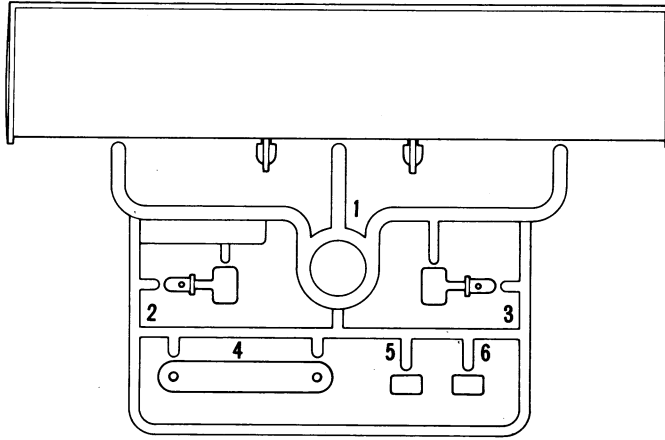
カウンターギヤ(0.6モジュール用)×1
Counter gear (for 0.6 module)
Vorgelege-Rad (für 0,6 Module)
Pignon intermédiaire (pour 0,6 module)
50718

スパーギヤ(0.6モジュール用)×1
Spur gear (for 0.6 module)
Stirnradtriebe (für 0,6 Module)
Pignon intermédiaire (pour 0,6 module)
50718

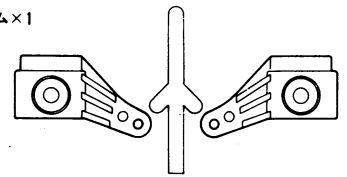
デフキャリア.....×2
Differential spur gear
Differentialrad
Couronne de différentiel
50718

H PARTS×1
0005649

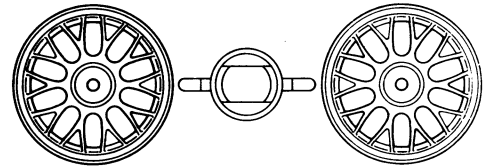
G PARTS×2
50718



ナックルアーム×1
Knuckle arm
Gelenkarm
Fusée
50705



リアホイール×1
Rear wheel
Hinterrad
Roue arrière
0335153



A ①~⑦
9415343

3×10mm タッピングビス
Tapping screw
Schneidschraube
Vis taraudeuse
MA1×14
50577

2×8mm タッピングビス
Tapping screw
Schneidschraube
Vis taraudeuse
MA2×6
50573

3×14mm 段付ビス
Step screw
Paßschraube
Vis décollétée
MA3×4
50582

3×38mm スクリューピン
Screw pin
Schraubzapfen
Vis décollétée
MA4×2

3×22mm スクリューピン
Screw pin
Schraubzapfen
Vis décollétée
MA5×2

5mm ピロボール
Ball connector
Kugelpfopf
Connecteur à rotule
MA6×6
50592

3mm イモネジ
Grub screw
Madenschraube
Vis pointeau
MA7×1
50576

MA8×2
50643
ドライブシャフト
Drive shaft
Antriebswelle
Arbre d'entraînement

MA9×1
9805368
ギヤボックスジョイント(長)
Gearbox joint (long)
Getriebegehäuse-Gelenk (lang)
Accouplement de pont (long)

MA10×1
9805368
ギヤボックスジョイント(短)
Gearbox joint (short)
Getriebegehäuse-Gelenk (kurz)
Accouplement de pont (court)

MA11×2
50604
ホイールアクスル
Wheel axle
Rad-Achse
Axe de roue

MA12×4
9mm フッシャー
Washer
Beilagscheibe
Rondelle
50602

MA13×2
3mm Oリング(黒)
O-ring (black)
O-Ring (schwarz)
Joint torique (noir)

MA14×1
カウンターシャフト
Counter shaft
Vorgelegewelle
Axe de pignon intermédiaire
3555117

MA15×1
7795002
プーリーストッパー
Pulley stopper
Riemenscheiben-Lagerzapfen
Blocage de renvoi de poulie

MA16×3
0555015
1150 プラベアリング
Plastic bearing
Plastik-Lager
Palier en plastique

MA17×2
1510 メタル
Metal bearing
Metall-Lager
Palier en métal

MA18×1
730 メタル
Metal bearing
Metall-Lager
Palier en métal

グリス.....×1
Grease
Fett
Graisse
87025

十字レンチ.....×1
Box wrench
Steckschlüssel
Clé à tube
50038

MA19×2
50602
ベベルシャフト
Star shaft
Stern-Achse
Support de satellite

MA20×4
50602
ベベルギヤ(大)
Large bevel gear
Kegelrad groß
Grand pignon conique

MA21×6
50602
ベベルギヤ(小)
Small bevel gear
Kegelrad klein
Petit pignon conique

MA22×4
六角棒レンチ.....×1
Hex wrench
Imbusschlüssel
Clé Allen
50038

PARTS

9415344

B 8~15

MB1 × 4
50583
3 × 15mm タッピングビス
Tapping screw
Schneidschraube
Vis taraudeuse

MA1 × 12
50577
3 × 10mm タッピングビス
Tapping screw
Schneidschraube
Vis taraudeuse

MA3 × 4
50582
3 × 14mm 段付ビス
Step screw
Paßschraube
Vis décollétée

MB2 × 1
3455396
アイドラブッシュ
Bushing
Hülse
Bague

MB3 × 2
53289
3 × 12mm 丸ビス
Screw
Schraube
Vis

MA4 × 2
3 × 38mm スクリューピン
Screw pin
Schraubzapfen
Vis décollétée

MA5 × 2
3 × 22mm スクリューピン
Screw pin
Schraubzapfen
Vis décollétée

MB4 × 2
53269
3mm ワッシャー (大)
Washer (large)
Beilagscheibe (groß)
Rondelle (grande)

MB5 × 3
50586
3mm ワッシャー
Washer
Beilagscheibe
Rondelle

MA13 × 2
3mm Oリング (黒)
O-ring (black)
O-Ring (schwarz)
Joint torique (noir)

MA16 × 3
0555015
1150 プラベアリング
Plastic bearing
Plastik-Lager
Palier en plastique

MA17 × 2
1510 メタル
Metal bearing
Metall-Lager
Palier en métal

MB6 × 2
1150 メタル
Metal bearing
Metall-Lager
Palier en métal

MA18 × 1
730 メタル
Metal bearing
Metall-Lager
Palier en métal

MB7 × 1
53064
14T ピニオン
14T Pinion gear
14Z Motorritzel
Pignon moteur 14 dents

MA14 × 1
3555117
カウンターシャフト
Counter shaft
Vorgelegewelle
Axe de pignon intermédiaire

MA15 × 1
7795002
プーリーストッパー
Pulley stopper
Riemenscheiben-Lagerzapfen
Blocage de renvoi de poulie

MA8 × 2
50643
ドライブシャフト
Drive shaft
Antriebswelle
Arbre d'entraînement

MA9 × 1
9805368
ギヤボックスジョイント (長)
Gearbox joint (long)
Getriebegehäuse-Gelenk (lang)
Accouplement de pont (long)

MA10 × 1
9805368
ギヤボックスジョイント (短)
Gearbox joint (short)
Getriebegehäuse-Gelenk (kurz)
Accouplement de pont (court)

MA11 × 2
50604
ホイールアクスル
Wheel axle
Rad-Achse
Axe de roue

MA6 × 4
50592
5mm ピロボール
Ball connector
Kugelpopf
Connecteur à rotule

MB8 × 1
53269
アルミセットプレート
Motor mount plate
Motor-Lager
Support moteur

MB9 × 1
4305125
モータープレート
Motor plate
Motor-Platte
Plaque-moteur

MB11 × 2
850 メタル
Metal bearing
Metall-Lager
Palier en métal

MA7 × 2
50576
3mm イモネジ
Grub screw
Madenschraube
Vis pointeau

9415365

C 16~36

MB1 × 4
50583
3 × 15mm タッピングビス
Tapping screw
Schneidschraube
Vis taraudeuse

MC1 × 1
3 × 12mm タッピングビス
Tapping screw
Schneidschraube
Vis taraudeuse

MA1 × 32
50577
3 × 10mm タッピングビス
Tapping screw
Schneidschraube
Vis taraudeuse

MA3 × 4
50582
3 × 14mm 段付ビス
Step screw
Paßschraube
Vis décollétée

MC2 × 1
50575
2.6 × 10mm タッピングビス
Tapping screw
Schneidschraube
Vis taraudeuse

MC3 × 2
2 × 8mm 丸ビス
Screw
Schraube
Vis

MB5 × 12
50586
3mm ワッシャー
Washer
Beilagscheibe
Rondelle

MC4 × 2
2mm ワッシャー
Washer
Beilagscheibe
Rondelle

MC5 × 8
50597
3mm Oリング (赤)
O-ring (red)
O-Ring (rot)
Joint torique (rouge)

MC6 × 8
50588
2mm Eリング
E-ring
E-Ring
Circlip

MC7 × 4
1260 プラベアリング
Plastic bearing
Plastik-Lager
Palier en plastique

MC8 × 4
4mm フランジロックナット
Flange lock nut
Sicherungsmutter
Eccrou nylistop à flasque

MC9 × 2
9805548
ピストンロッド (黒)
Piston rod (black)
Kolbenstange (schwarz)
Axe de piston (noir)

MC10 × 2
50601
ピストンロッド (銀)
Piston rod (silver)
Kolbenstange (Silber)
Axe de piston (chromé)

MC11 × 4
50600
オイルシール
Oil seal
Ölabdichtung
Joint d'étanchéité

MC12 × 1
3455381
テンショナーブッシュ
Tension pulley bushing
Lagerbuchse für
Riemenspannrolle
Bague de poulie de tension

MC13 × 4
50594
2 × 10mm シャフト
Shaft
Achse
Axe

MA6 × 4
50592
5mm ピロボール
Ball connector
Kugelpopf
Connecteur à rotule

MC14 × 2
9805193
3 × 16mm ネジシャフト
Threaded shaft
Gewindestange
Tige filetée

MC15 × 1
3 × 32mm 両ネジシャフト
Threaded shaft
Gewindestange
Tige filetée

MC16 × 4
50746
コイルスプリング
Coil spring
Spiralfeder
Ressort hélicoïdal

MC17 × 1
50197
スナップピン (小)
Snap pin (small)
Federstift (klein)
Epingle métallique (petite)

MA13 × 4
3mm Oリング (黒)
O-ring (black)
O-Ring (schwarz)
Joint torique (noir)

MB11 × 2
850 メタル
Metal bearing
Metall-Lager
Palier en métal

バックプレート × 1
Reinforcing plate 4315051
Verstärkungsplatte
Plaque de renfort

ダンパーオイル × 1
Damper oil 7795001
Dämpfer-Öl
Huile pour amortisseurs

両面テープ × 1
Double-sided tape 50171
Doppelklebeband
Adhésif double face

ナイロンバンド × 3
Nylon band 50595
Nylonband
Collier nylon

9415366

D 37~42

MC2 × 2
50575
2.6 × 10mm タッピングビス
Tapping screw
Schneidschraube
Vis taraudeuse

MC17 × 6
50197
スナップピン (小)
Snap pin (small)
Federstift (klein)
Epingle métallique (petite)

MA13 × 2
3mm Oリング (黒)
O-ring (black)
O-Ring (schwarz)
Joint torique (noir)

AFTER MARKET SERVICE CARD

When purchasing Tamiya replacement parts, please take or send this form to your local Tamiya dealer so that the parts required can be correctly identified and supplied. Please note that specifications, availability and price are subject to change without notice.

PARTS CODE

1825167	Body
50768	TA03R Bathtub Chassis
50698	TA03 A Parts (Rear Gear Case) (A1-A5)
50743	TA03R B Parts (Front Gear Case) (B1-B6)
50700	TA03 C Parts (Upright) (C1-C14)
50701	TA03 D Parts (Sus. Arm) (D1-D7) (2 pcs.)
50717	TA03 E Parts (Bumper) (E1-E10)
50702	TA03 F Parts (Pulley) (F1-F5) (2 pcs.)
50718	*1 TA03 G Parts (Gear)
	G Parts (G1 & G2) x1 Spur Gear x1
	Diff. Spur Gear x1 Counter Gear x1
	Plastic Spacer x1
0005649	H Parts (H1-H6)
50744	TA03 L Parts (Body Mount) (L1-L3)
9225056	Q Parts (Q1-Q3) (2 pcs.)
50598	*1 CVA Mini Shock Unit II V Parts (V1-V11, 2 pcs.)
50599	CVA Mini Shock Unit II W Parts (W1-W3, 2 pcs.)
50705	TA03 Knuckle Arm (2 pcs.)
50706	TA03 Drive Belt
0445575	Front Wheels (2 pcs.)
0335153	Rear Wheels (2 pcs.)
50454	*1 Racing Slick Tire Set (2 pcs.)
53113	Racing Radial/Slick Inner Sponge Set (4 pcs.)
9415343	Metal Parts Bag A

TAMIYA SPARE PARTS & HOP-UP OPTIONS

Tamiya offers Spare Parts & Hop-Up Options for improved performance at the track. Visit your local Tamiya dealer for assistance. Please note that specifications, availability and price are subject to change without notice.

ITEM NO.

50354	16T, 17T AV Pinion Gear Set
50355	18T, 19T AV Pinion Gear Set
50356	20T, 21T AV Pinion Gear Set
50357	22T, 23T AV Pinion Gear Set
50477	24T, 25T AV Pinion Gear Set
50746	CVA Super Mini Shock Unit Set
53063	12T, 13T H.P. Steel Pinion Gear Set
53163	On-Road Tuned Spring Set
53172	TA02 & FWD Car Universal Shaft Set (2 pcs.)
53214	Super Grip Radial Tires (2 pcs.)

KUNDENACHTBETREUUNGS-KARTE

Wenn Sie TAMIYA-Ersatzteile kaufen möchten, nehmen Sie bitte zur Unterstützung dieses Formular mit zu Ihrem örtlichen Fachhändler. Bezüglich der Angaben, der Lagerhaltung der Artikel und der Preise sind Änderungen vorbehalten.

9415344	Metal Parts Bag B
9415365	Metal Parts Bag C
9415366	Metal Parts Bag D
50577	3x10mm Tapping Screw (MA1 x10)
50573	2x8mm Tapping Screw (MA2 x10)
50582	3x14mm Step Tapping Screw (MA3 x5)
50592	5mm Ball Connector (MA6 x10)
50576	3mm Grub Screw (MA7 x10)
50038	Tool Set (Box wrench, Hex wrench, MA7 x4)
50643	*1 TA02 & FWD Touring Car Drive Shaft Set (MA8 x2)
9805368	*1 Gear Box Joint (MA9 & MA10)
50604	*1 TGX Wheel Axle (MA11 x2)
50602	*1 Diff. Bevel Gear Set (MA12, MA19-MA21)
3555117	*1 Counter Shaft (MA14)
7795002	Pulley Stopper for TA03 Chassis (MA15 x2)
0555015	1150 Plastic Bearing (MA16 x10)
50585	4x10mm Step Screw (MA22 x5)
50583	3x15mm Tapping Screw (MB1 x10)
3455396	Bushing (MB2)
53269	TA03 Aluminum Motor Mount Plate (MB3 x2, MB4 x2, MB8)
50586	3mm Washer (MB5 x15)
53064	14T, 15T H.P. Steel Pinion Gear Set (MB7...etc.)
4305125	Motor Plate (MB9)
50575	2.6x10mm Tapping Screw (MC2 x5)

TAMIYA ERSAZTEILE & HOP-UP-TEILE

Für bessere Fahrleistung auf der Piste bietet TAMIYA Ersatzteile und Hop-Up-Teile an. Besuchen Sie Ihren örtlichen Fachhändler, er wird Ihnen helfen. Bezüglich der Angaben, der Lagerhaltung der Artikel und der Preise sind Änderungen vorbehalten.

53220	1/10 4WD/FWD Touring Car Super Slicks (2 pcs.)
53224	1/10 Touring Car M2 Slicks (2 pcs.)
53227	1/10 Touring Car M2 Radial Tires (2 pcs.)
53260	TA03 Hollow Carbon Gear Shaft
53263	Dyna-Run Super Touring Motor
53266	TA03 Stainless Steel Suspension Shaft Set
53267	TA03 Ball Differential
53272	Dyna-Run Racing Stock Motor
53274	TA03 Aluminum Counter Shaft
53275	TA03 Aluminum Motor Heat Sink
53276	TA03 Fluorescent Color Stabilizer Set

SERVICE APRES-VENTE

Liste Pieces Detachees

Afin de vous permettre de vous procurer des pièces de rechange Tamiya, Amenez cette liste à votre point de vente Tamiya qui ne manquera pas de vous renseigner. Veuillez noter que les caractéristiques, disponibilité et prix peuvent changer sans avis préalable.

50597	Damper O-Ring (MC5 x10, Red)
50588	2mm E-Ring (MC6 x15)
9805548	Piston Rod (MC9 x2, Black)
50601	CVA Mini Shock Unit II Piston Rod (MC10 x2, Silver)
50600	CVA Mini Shock Unit II Oil Seal (MC11 x6)
3455381	Tension Pulley Bushing (MC12)
50594	2x10mm Shaft (MC13 x10)
50197	Snap Pin Set (MC17 x5, Large x10)
4315051	Reinforcing Plate
7795001	Damper Oil #900 (1 Pair)
50171	Heat Resistant Double-Sided Tape
50595	Nylon Band w/Metal Hook (10 pcs.)
87025	Ceramic Grease
9415367	Speed Controller Bag
	Instructions x1 Resistor x1
	Speed Controller x1 Speed Control Rod x1
	Switch Lubricant x1 3mm Washer x3
	3x10mm T. Screw x7 3x8mm Screw x3
	3mm Flange Lock Nutx1
7435044	Motor
6905003	Antenna Pipe (30cm)
9495275	Sticker (a, b) & Masking Seal
1055763	Instructions
*1	Requires 2 sets for one car.

PIECES DETACHEES ET OPTIONNELLES

Tamiya propose des pièces détachées et pièces optionnelles pour améliorer les performances sur la piste. Rendez vous chez votre détaillant habituel pour tous renseignements. Veuillez noter que les caractéristiques, disponibilités et prix peuvent changer sans avis préalable.

53278	TA03 Aramid Fiber Reinforced Drive Belt
53279	TA03 Torque Splitter Unit
53280	TA03 Super Low Friction Damper Set
53284	5mm Aluminum Ball Connector (10 pcs.)
53288	TA03 Aluminum Rear Upright (2 pcs.)
53291	TA03 Aluminum Pulley (15T)
53293	Reinforced Slicks Type-A (2 pcs.)
53294	Reinforced Slicks Type-B (2 pcs.)
53296	TA03R Ball Bearing Set
53299	TA03R Torque Control Unit (14T/16T)
53304	TA03R Urethane Bumper Set

★部品請求にはこのカードが必要です。

部品請求をなさる方はあなたの氏名、住所、郵便番号、電話番号をこのカードに記入して下さい。

NISSAN R390 GT1

1/10 電動RC-4WDレーシングカー
ニッサンR390 GT1

TA03R



部品のなくしたり、こわした方は、このカードの必要部品の○かこみ、代金を現金書留または定額為替として一緒に田宮模型アフターサービス係にお申し込み下さい。ご送金には郵便振替もご利用いただけます。SPナンバーの部品は右表を参照して下さい。

〈お問合せ電話番号〉 静岡 054-283-0003
東京 03-3899-3765 (静岡へ自動転送)
営業時間/平日(月～金曜日)8:00～17:00 祝日▶休み

〈郵便振替のご利用方法〉 郵便局の払込用紙の通信欄に、このカードを参考にITEM番号、スケール、製品名、部品名、数量を必ずご記入下さい。払込人住所欄には電話番号もお書きいただき、口座番号・00810-9-1118、加入者名・田宮模型でお申し込み下さい。

ボディ	2,550円
ホイール	850円
クワーツ(2コ)	600円
フロントホイール(2本)	540円
リヤホイール(2本)	540円
袋詰A	2,000円
カウンターシャフト(1コ)	340円
ギヤボックスジョイント長・短(各1コ)	520円
袋詰B	1,800円
モータープレート	120円
袋詰C	1,050円
バックプレート	300円
ピストンロッド(黒・2本)	150円
袋詰D	280円
モーター	1,320円
アンテナパイプ(30cm)	270円
ステッカー(a, b)・マスクシール	950円
説明図	600円

この他にも修理や整備のためのRCスペアパーツが発売されています。お近くの模型店店頭、または当社アフターサービスでお買い求め下さい。

シャーン(SP.768)	送料 700円・270円
Aパーツ(SP.698)	700円・390円
Bパーツ(SP.743)	700円・270円
Cパーツ(SP.700)	500円・270円
Dパーツ×2(SP.701)	600円・270円
Eパーツ(SP.717)	500円・270円
Fパーツ×2(SP.702)	400円・130円
G・H・I・J・Kパーツ、サーボモーター、デフケリア、プラスネーサー	各1コ
(SP.7, 717, 718, 719)	400円・190円
Lパーツ(SP.744)	350円・190円
Vパーツ×2(SP.598)	500円・190円
Wパーツ×2(SP.599)	500円・190円
ナックルアーム(SP.705)	300円・190円
ドライブベルト(SP.706)	400円・130円
タイヤ×2(SP.454)	500円・270円
インナーズポンジ×4(OP.113)	200円・190円
十字レンチ、六角レンチ、3mmモメシ×4(SP.38)	200円・130円
耐熱両面テープ(SP.171)	300円・130円
スナップピン大×10、小×5(SP.197)	200円・90円
2×8mmタッピングビス×10(SP.573)	100円・80円
2.6×10mmタッピングビス×5(SP.575)	100円・80円
3mmモメシ×10(SP.576)	200円・80円
3×10mmタッピングビス×10(SP.577)	100円・80円
3×14mmタッピングビス×5(SP.582)	100円・80円
3×15mmタッピングビス×10(SP.583)	150円・80円
4×10mmタッピングビス×5(SP.585)	150円・80円
3mmワッシャー×15(SP.586)	100円・80円
2mmワッシャー×15(SP.588)	100円・80円
5mmピロボール×10(SP.592)	300円・80円
2×10mmステンレスシャフト×10(SP.594)	150円・80円
ナイロンバンド×10(SP.595)	150円・80円
3mmOリング(赤)×10(SP.597)	150円・80円
オイルシール×6(SP.600)	200円・80円
ピストンロッド(銀)×2(SP.601)	150円・80円
ペナルギヤ小×3、大×2、ペナルシャフト、9mmワッシャー×2	(SP.602)
	300円・90円
ホイールアクスル×2(SP.604)	450円・90円
ドライブシャフト×2(SP.643)	500円・80円
14TH.P.スチールピニオン(OP.64)	700円・130円
アルミセットプレート、3×12mm丸ビス×2、3mmワッシャー×2	(OP.269)
	200円・90円
ダンパーオイル#900×2(AO.5001)	400円・90円
ブレイクストップパ×2(AO.5002)	400円・90円
セラミックグリッド(87025)	400円・190円

性能アップのためのオプションパーツも揃って、さらに高性能なマシンに仕上げることも可能です。

OP.NO.	送料
163 オンロード仕様スプリングセット	800円・190円
172 ユニバーサルシャフトセット	2,200円・190円
191 ターンバックルタイヤセット	600円・190円

192 ターンバックルアッパーアームセット	900円・190円
250 ツーリングカーモールドインナー(ソフト)	400円・270円
260 カーボン中空ギヤシャフト	200円・90円
263 ダイナランスーパーツーリングモーター	5,000円・不要
266 ステンレスサスシャフトセット	400円・90円
267 ボールデフセット	2,000円・270円
272 ダイナランレーシングストックモーター	2,500円・270円
274 アルミカウンターシャフト	350円・130円
275 アルモーターヒートシグ	1,000円・190円
276 カラースタビライザーセット	800円・130円
278 TA03アラミドドライブベルト	600円・130円
279 トルクスプリッター	1,100円・130円
280 スーパーローフリクションダンパー	4,500円・270円
284 アルミ5mmピロボール(10個入)	600円・90円
288 TA03アルミリアアッブライト	2,000円・190円
291 TA03・アルミブリー(15T)	800円・190円
293 ファイバーモールドタイヤタイプA	1,200円・270円
294 ファイバーモールドタイヤタイプB	1,300円・270円
295 タイヤインナーフォーム	400円・190円
296 TA03Rフルベアリングセット	6,200円・不要

〈送料について〉
パーツを2個以上ご注文の場合、最も高い金額の送料(1個分)だけで結構です。また、部品代金の合計が5,000円を超える場合、送料はサービスとなります。

For Japanese use only! ☆ITEM 58203

住所	<input type="text"/>	-	<input type="text"/>	<input type="text"/>	<input type="text"/>	<input type="text"/>	<input type="text"/>
電話	(<input type="text"/>)	-	<input type="text"/>	<input type="text"/>	<input type="text"/>	<input type="text"/>	<input type="text"/>
名前	<input type="text"/>						

パーツ価格は予告なく変更することがあります。

田宮模型

6999 静岡市恵田3-7 千422-8610