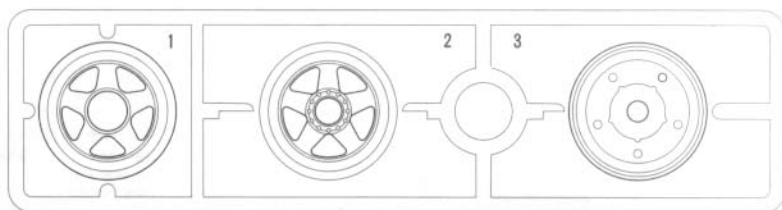


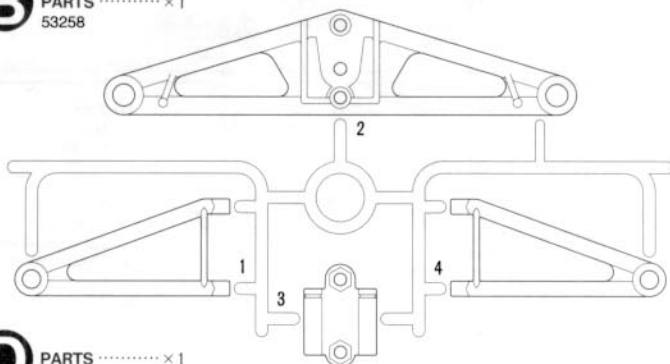
PARTS

A PARTS × 1
50442

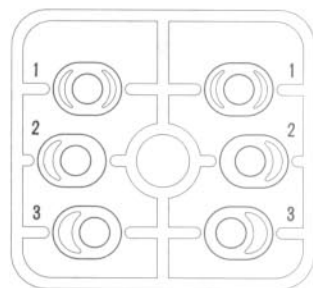


不要部品
Not used.
Nicht verwenden.
Non utilisé.

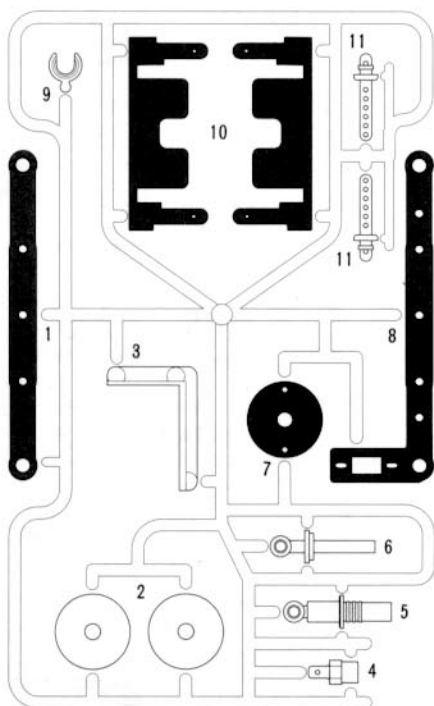
B PARTS × 1
53258



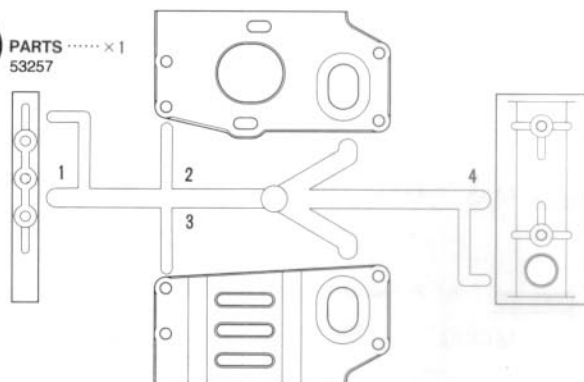
J PARTS × 1
53257



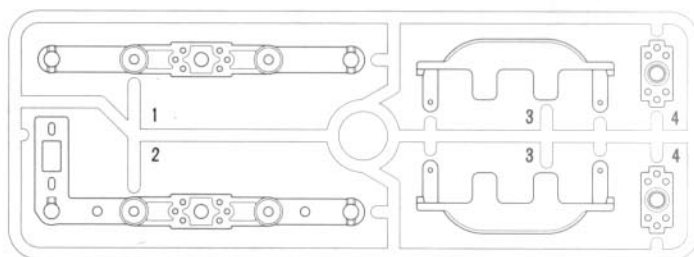
D PARTS × 1
50655



C PARTS × 1
53257



E PARTS × 1
53273

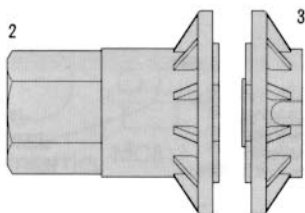


G PARTS × 2
50506

デフギヤー袋詰

GEAR BAG
ZAHNRÄDER-BEUTEL
SACHET DE
PIGNONNERIE

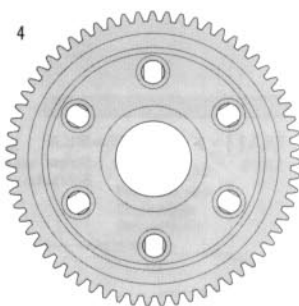
1 不要部品 × 3
Not used.
Nicht verwenden.
Non utilisé.



デフハウジングA × 1
Diff housing A
Differential-Gehäuse A
Logement de différentiel A

デフハウジングB × 1
Diff housing B
Differential-Gehäuse B
Logement de différentiel B

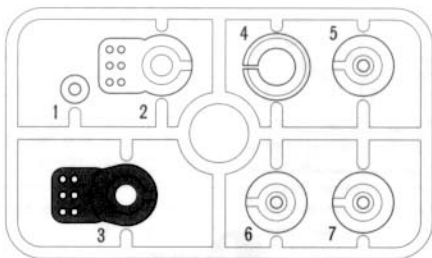
スパーギヤー × 1
Spur gear
Stirnradgetriebe
Pignon intermédiaire



PARTS

★金具部品は少し多目に入っています。予備として使って下さい。
 ★Extra screws and nuts are included. Use them as spares.
 ★Ersatzschrauben und -muttern liegen bei.
 ★Des vis et des écrous supplémentaires sont inclus. Les utiliser comme pièces de rechange.

P PARTS
 × 1
 0115065



フロントタイヤ..... × 2
 Front tire 50441
 Vorderer Reifen
 Pneu avant

シャーシ..... × 1
 Chassis 4005040
 Châssis

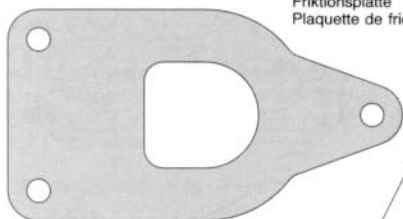
リヤタイヤ..... × 2
 Rear tire 9805476
 Hinterer Reifen
 Pneu arrière

アンテナポスト..... × 1
 Antenna post 50195
 Antennenstange
 Mât d'antenne

540モーター..... × 1
 Motor 7435044
 Moteur

A 1~8 9415326

MA1 × 1 フリクションプレート
 Friction plate
 Friktionsplatte
 Plaque de friction



MA2 × 1 リヤコイルスプリング
 Rear coil spring
 Hintere Feder
 Ressort hélicoïdal arrière

MA19 × 5 3mmナット
 Nut
 Mutter
 Ecrou

MA20 × 2 3mmロックナット
 Lock nut
 Sicherungsmutter
 Ecrou nylistop

MA21 × 1 4mmナット
 Nut
 Mutter
 Ecrou

MA22 × 2 アルミスベアサー
 Spacer
 Distanzring
 Entretoise

MA23 × 2 3mmOリング (黒)
 O-ring (black)
 O-Ring (schwarz)
 Joint torique (noir)

MA24 × 3 3mmワッシャー
 Washer
 Beilagscheibe
 Rondelle

MA25 × 2 1060ベアリング
 Ball bearing
 Kugellager
 Roulement à billes

MA26 × 1 8 × 16mmスベアサー
 Spacer
 Distanzring
 Entretoise

MA27 × 2 スナップピン (小)
 Snap pin (small)
 Federstift (klein)
 Epingle métallique (petite)

MA28 × 4 スナップピン (中)
 Snap pin (medium)
 Federstift (mittel)
 Epingle métallique (moyenne)

MA29 × 1 モータープレート
 Motor plate
 Motor-Platte
 Plaque-moteur
 4305259

MA30 × 1 9805524
 ホイールストッパー
 Wheel stopper
 Rad-Halter
 Moyeu

MA4 × 2 3mmイモネジ
 Grub screw
 Madenschraube
 Vis pointeau

MA5 × 8 2 × 6mmタッピングビス
 Tapping screw
 Schneidschraube
 Vis taraudeuse

MA6 × 2 3 × 10mm丸ビス
 Screw
 Schraube
 Vis

MA7 × 4 3 × 10mmタッピングビス
 Tapping screw
 Schneidschraube
 Vis taraudeuse

MA8 × 10 3 × 12mmタッピングビス
 Tapping screw
 Schneidschraube
 Vis taraudeuse

MA9 × 2 3 × 18mm丸ビス
 Screw
 Schraube
 Vis

MA10 × 2 3 × 32mm丸ビス
 Screw
 Schraube
 Vis

MA11 × 2 3 × 35mm丸ビス
 Screw
 Schraube
 Vis

MA12 × 2 5mmビローボール
 Ball connector
 Kugelkopf
 Connecteur à rotule

MA13 × 2 コネクトボール
 Ball
 Kugel
 Bille

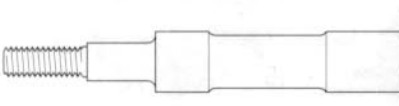
MA14 × 1 ダンパーポストナット
 Adjuster nut
 Stellmutter
 Ecrou de réglage

MA15 × 2 フリクションダンパースプリング
 Friction damper spring
 Friktionsdämpfer-Feder
 Ressort d'amortisseur à friction

MA16 × 1 フリクションダンパーポスト
 Friction damper post
 Friktionsdämpfer-Stab
 Axe d'amortisseur à friction

MA17 × 1 フリクションダンパーボール
 Friction damper pole
 Zentralzapfen des
 Reibungsdämpfers
 Axe des disques de friction

MA18 × 1 9805524
 デフジョイント
 Diff joint
 Differential-Gelenk
 Accouplement de différentiel



PARTS

★金具部品は少し多目に入っています。予備として使って下さい。

★Extra screws and nuts are included. Use them as spares.

★Ersatzschrauben und -muttern liegen bei.

★Des vis et des écrous supplémentaires sont inclus. Les utiliser comme pièces de rechange.

A	9415328	アッパーデッキ……………×1 Upper deck Oberes Deck Platine supérieure	4005042	Tバー……………×1 T-bar T-Platte Plaque arrière	50505	十字レンチ……………×1 Box wrench Steckschlüssel Clé à tube	50038	六角棒レンチ……………×1 Hex wrench Imbusschlüssel Clé Allen	50038
	前輪用両面テープ(細)……………×1 Double-sided tape (narrow) Doppelklebeband (schmal) Adhésif double face (étroit)	9805406	後輪用両面テープ(太)……………×1 Double-sided tape (wide) Doppelklebeband (breit) Adhésif double face (large)	9805406	リヤシャフト……………×1 Rear shaft Hinterachse Arbre arrière	3485036	ボールデフグリス……………×1 Ball Diff Grease Fett für Kugeldifferential Graisse pour différentiel à billes	53042	

B	9415329								
	9~15								
	MB1 ×2	2mmワッシャー Washer Beilagscheibe Rondelle		MB7 ×2	アジャスターロッド Tie-rod Spurstange Barre d'accouplement		MB15 ×2	7mmアルミボール Ball Kugel Bille	53258
	MB2 ×2	2×5mm丸ビス Screw Schraube Vis	53259	MB8 ×2	4×25mm皿ビス Screw Schraube Vis		MB16 ×2	8mmアルミボール Ball Kugel Bille	53258
	MB3 ×2	4mmビローボール Ball connector Kugelkopf Connecteur à rotule	50590	MA21 ×2	4mmナット Nut Mutter Ecrou	53023	MB17 ×2	アップライトシャフト Upright shaft Vorderachsapfen Axe de roue	53259
	MB4 ×2	2×8mm丸ビス Screw Schraube Vis		MB9 ×4	2mmEリング E-ring E-Ring Circlip	50588	MB18 ×2	3×27.2mmステンレスシャフト Shaft Achse Axe	53258
	MB5 ×1	2.6×10mmタッピングビス Tapping screw Schneidschraube Vis taraudeuse	50575	MB10 ×2	2.5mmEリング E-ring E-Ring Circlip		MB19 ×2	2.6×35mmステンレスシャフト Shaft Achse Axe	53258
	MA7 ×3	3×10mm皿タッピングビス Tapping screw Schneidschraube Vis taraudeuse	50578	MB11 ×2	2mmCリング C-ring C-Ring Circlip	9805478	MB13 ×2	4mmアジャスター Adjuster Einstellstück Chape à rotule	50633
	MB6 ×1	3×10mmタッピングビス Tapping screw Schneidschraube Vis taraudeuse	50577	MB12 ×2	Fコイルスプリング Front coil spring Vordere Feder Ressort hélicoïdal avant	50509	MB14 ×2	アップライト Upright Achsschenkel Fusée	53259
								ナイロンバンド……………×3 Nylon band Nylonband Collier nylon	50170
								両面テープ(黒)……………×1 Double-sided tape (black) Doppelklebeband (schwarz) Adhésif double face (noir)	50171

C	9415330								
	16~23								
	MA4 ×1	3mmイモネジ Grub screw Madenschraube Vis pointeau	50576	MA6 ×1	3×10mm丸ビス Screw Schraube Vis		MC4 ×3	1280ラバーシールベアリング Ball bearing Kugellager Roulement à billes	53066
	MC1 ×4	2×8mmタッピングビス Tapping screw Schneidschraube Vis taraudeuse	50573	MC2 ×2	4mmロックナット Lock nut Sicherungsmutter Ecrou nylstop		MC5 ×4	850ラバーシールベアリング Ball bearing Kugellager Roulement à billes	53030
				MC3 ×2	4mmフランジロックナット Flange lock nut Sicherungsmutter Ecrou nylstop à flasque		MC6 ×1	17Tピニオン 17T Pinion gear 17Z Motorritzel Pignon moteur 17 dents	50354

ボールデフ袋詰 50388

DIFFERENTIAL PARTS BAG
DIFFERENTIAL TEILE-BEUTEL
SACHET DE PIÉCES DIFFÉRENTIEL

MC8 ×1	デフスペーサー Differential spacer Differential-Distanzstück Rondelle de pression de différentiel	MC10 ×6	3mmスチールボール Steel ball Stahikugel Bille en acier
---------------	---	----------------	--

MC7 ×1	1150スラストベアリング Ball thrust bearing Druckkugellager Butée à billes
---------------	---

MC9 ×2	1150スラストワッシャー Thrust washer Druckscheibe Rondelle de butée
---------------	---

MC11 ×2	5mm皿バネ Disk spring Teilerfeder Rondelle belleville
----------------	---

MC12 ×2	プレッシャーディスク Pressure disk Druckplatte Rondelle de pression
----------------	--

AFTER MARKET SERVICE CARD

When purchasing Tamiya replacement parts, please take or send this form to your local Tamiya dealer so that the parts required can be correctly identified and supplied. Please note that specifications, availability and price are subject to change without notice.

PARTS CODE

- 4005040 Chassis
- 50442 RD F-1 Spoke Wheel Set (A1-A3 ,2 pcs.)
- 53258 Link-Type Front Suspension (B1-B4...etc.)
- 53257 Height Adjustable Gear Case (C1-C4, J1-J3...etc.)
- 50655 F103 Chassis D Parts (D1-D11)
- 53273 Rear Suspension Ball Mount Set (E1-E4...etc.)
- 50506 F-1 Spare Gear Set (G1-G4)
- 0115065 P Parts (P1-P7)
- 50441 RD 3630 Front Sponge Tire (2 pcs.)
- 9805476 Rear Tire (2 pcs.)

- 9415328 Metal Parts Bag A
- 9415329 Metal Parts Bag B
- 9415330 Metal Parts Bag C
- 5005073 Rear Coil Spring (MA2)
- 4305371 Damper Mount Plate (MA3)
- 50038 Tool Set (Box Wrench, Hex Wrench, MA4 x4)
- 50576 3mm Grub Screw (MA4 x10)
- 50578 3x10mm Countersunk Tapping Screw (MA7 x10)
- 50592 5mm Ball Connector (MA12 x10)
- 9805525 Adjustable Damper Post Bag (MA14, MA16, MA17)
- 9805524 Diff Joint Bag (MA18 & MA30)
- 53023 4mm Aluminum Nut (MA21 x20)
- 50586 3mm Washer (MA24 x15)
- 53270 1060 Ball Bearing (MA25 x2)
- 50197 Snap Pin Set (MA27 x5, Large x10)
- 4305259 Motor Plate (MA29)
- 53259 Formula 3.5mm Offset Upright (MB2, MB3, MB14, MB17, 2 pcs. each)
- 50590 4mm Ball Connector (MB3 x5)
- 50575 2.6x10mm Tapping Screw (MB5 x5)

- 50577 3x10mm Tapping Screw (MB6 x10)
- 50588 2mm E-Ring (MB9 x15)
- 50509 F-1 Front Spring Set (MB12...etc.)
- 50633 4mm Adjuster (MB13 x6)
- 50573 2x8mm Tapping Screw (MC1 x10)
- 53066 1280 Sealed Ball Bearing Set (MC4 x3)
- 53030 850 Sealed Ball Bearing Set (MC5 x4)
- 50354 16T, 17T AV Pinion Gear Set (MC6...etc.)
- 50388 RD Differential Ball & Plate Set (MC7-MC12)
- 50170 Nylon Band Set (Large x2, Small x6)
- 50171 Heat Resistant Double-Sided Tape
- 50195 Steel Antenna
- 50505 F-1 T-Bar (F103 Chassis)
- 53042 Ball Diff Grease
- 9805406 Tape Bag
- 3485036 Rear Shaft
- 4005042 Upper Deck
- 7435044 Motor
- 1055739 Instructions

TAMIYA SPARE PARTS & HOP-UP OPTIONS

Tamiya offers Spare Parts & Hop-Up Options for improved performance at the track. Visit your local Tamiya dealer for assistance. Please note that specifications, availability and price are subject to change without notice.

ITEM NO.

- 50355 18T, 19T AV Pinion Gear Set
- 50356 20T, 21T AV Pinion Gear Set
- 50357 22T, 23T AV Pinion Gear Set
- 50390 RD 3645 Rear Sponge Tire (2 pcs.)
- 50473 Hi-Torque Servo Saver
- 50692 F-1 Body Parts Set "High Nose Type"
- 50722 F-1 Body Parts Set "Ferrari F310"
- 50723 F-1 Body Parts Set "Williams-Renault FW18"
- 53016 3x12mm Titanium Tapping Screw
- 53018 3x10mm Titanium CS. Tapping Screw
- 53044 Dynatech 02H Motor
- 53064 14T, 15T H.P. Steel Pinion Gear Set

- 53068 RS-540 Sport-Tuned Motor
- 53090 RD Tire Cap
- 53095 3x10mm Titanium Tapping Screw
- 53096 3x32mm Titanium CS. Head Screw
- 53101 *1 RD 0.4 Steel Pinion Gear Set (20T, 21T)
- 53102 *1 RD 0.4 Steel Pinion Gear Set (22T, 23T)
- 53103 *1 RD 0.4 Steel Pinion Gear Set (24T, 25T)
- 53104 RD 0.4 Spur Gear Set (93T, 104T)
- 53116 RD 6mm Carbon Rear Shaft
- 53117 *1 RD 0.4 Steel Pinion Gear Set (26T, 27T)
- 53120 RD Aluminum Front Body Mount
- 53124 3mm Tungsten-Carbide Diff. Ball Set
- 53128 Front 3630 HBR Medium Sponge Tires
- 53129 Rear 3645 HBR Soft Sponge Tires
- 53134 Front 3630 HBR Soft Sponge Tires
- 53135 Rear 3645 HBR Medium Sponge Tires
- 53138 Integrated Slick Tires Hard (Front)
- 53139 Integrated Slick Tires Medium (Rear)
- 53147 F-1 Carbon Graphite Upper Deck Plate

- 53148 F-1 Carbon Graphite Friction Plates
- 53149 F-1 Low Friction Pads (F103)
- 53150 F-1 Turn-Buckle Tie-Rods (F103)
- 53151 F-1 Diffuser Set
- 53154 Acto-Power Formula Motor
- 53168 Hard Type Carbon-Graphite Chassis Plate
- 53169 F-1 Flex T-Bar Set (F103)
- 53173 Low Friction Aluminum Damper
- 53174 Friction Damper Grease (Soft)
- 53175 Friction Damper Grease (Medium)
- 53176 Friction Damper Grease (Hard)
- 53184 RD Tire Cap (Soft)
- 53186 F-1 FRP Upper Chassis Set (F103)
- 53271 High Rubber Content Sponge Tire, Medium
- 53272 Dyna-Run Racing Stock Motor
- 53277 Height-Adjustable Aluminum Heat Sink Motor Mount

*1 Use in combination with 53104 & 53277.

★部品請求にはこのカードが必要で。部品請求をなさる方はあなたの氏名、住所、郵便番号、電話番号をこのカードに記入して下さい。

F103RX CHASSIS KIT

1/10 電動RCフォーミュラ1レーシングカー F103RXシャーシキット

部品をなくしたり、こわした方は、このカードの必要部品を○でかこみ、代金を現金書留または定額為替として一緒に田宮模型アフターサービス係にお申し込み下さい。ご送金には郵便振替もご利用いただけます。SPナンバーの部品は右表を参照して下さい。

〈お問合せ電話番号〉静岡 054-283-0003 東京 03-3899-3765 (静岡へ自動転送) 営業時間/平日(月～金曜日)8:00～17:00 祝日▶休み

《郵便振替のご利用方法》郵便局の払込用紙の通信欄に、このカードを参考にITEM番号、スケール、製品名、部品名、数量を必ずご記入下さい。払込人住所欄には電話番号もお書きください。口座番号・00810-9-1118、加入者名・株田宮模型でお申込み下さい。

- シャーシ.....920円
- Pパーツ.....320円
- リヤータイヤ(2本).....860円
- 袋詰A.....3,200円
- リヤシャフト.....420円
- タイヤ用両面テープ(1台分).....220円
- アッパーデッキ.....420円
- デフジョイント、ホイールストッパー.....600円
- モータープレート.....120円

- ダンパーマウントプレート.....380円
- リヤークォイルスプリング.....220円
- ブリクショダンパーポスト、ボール、ダンパーポストナット.....360円
- 袋詰B.....950円
- 袋詰C.....3,050円
- モーター.....1,320円
- 説明図.....600円

この他にも修理や整備のためのRCスペアパーツが発売されています。お近くの模型店店頭、または当社アフターサービスでお買い求め下さい。

- 送料
- Aパーツ×2(ビス、ワッシャー等含む)(SP.442) 750円・270円
 - Bパーツ(アルボール、シャフト、ビス等含む)(OP.258) 1,400円・270円
 - Cパーツ(アルリング、スプーナー、ビス等含む)(OP.257) 1,800円・270円
 - Dパーツ(SP.655).....550円・270円
 - Eパーツ(アルボール、シャフト、ビス等含む)(OP.271) 1,200円・270円
 - Gパーツ(SP.506).....450円・130円
 - フロントタイヤ×2(SP.441).....650円・270円
 - 十字レンチ、六角棒レンチ、3mmイモネジ×4(SP.38) 200円・130円
 - ナイロンシンド大×2、小×6(SP.170).....200円・130円
 - 耐熱両面テープ(SP.171).....300円・130円
 - アンテナポスト(SP.195).....200円・130円
 - スナックピン大×10、小×5(SP.197).....200円・90円
 - 17Tビニオン(SP.354).....350円・130円
 - フェスベアー、3mmスチールボール、1300スラストベアリング・ワッシャー、3mmビス、プレッシャーディスク(SP.380).....500円・90円
 - Tバー(SP.505).....450円・130円
 - フロントコイルスプリング×4(SP.509).....250円・90円
 - 2×8mmタッピングビス×10(SP.573).....100円・80円
 - 2.6×10mmタッピングビス×5(SP.575).....100円・80円
 - 3mmイモネジ×10(SP.576).....200円・80円
 - 3×10mmタッピングビス×10(SP.577).....100円・80円
 - 3×10mm皿タッピングビス×10(SP.578) 100円・80円
 - 3mmワッシャー×15(SP.586).....100円・80円
 - 2mmEリング×15(SP.588).....100円・80円
 - 4mmビロボール×5(SP.590).....150円・80円
 - 5mmビロボール×10(SP.592).....300円・80円
 - 4mmアジャスター×6(SP.633).....150円・90円
 - 4mmアルミニナット×20(OP.23).....300円・130円
 - 850ラバーシールベアリング×4(OP.30).....1,600円・130円
 - ボールデフグリ(S.P.42).....400円・190円
 - 1280ラバーシールベアリング×3(OP.66).....1,200円・130円

- アップライト、アップライトシャフト、2×5mmスラストビス、4mmビロボール(OP.259).....650円・130円
 - 1060ベアリング×2(OP.270).....600円・130円
- 性能アップのためのオプションパーツも揃って、さらに高性能なマシンに仕上げることが可能です。

- OP.NO.** 送料
- 116 RD6mmカーボンリヤシャフト.....1,200円・130円
 - 147 F-1カーボンアッパーデッキ.....1,200円・90円
 - 148 F-1カーボンブリクショダンパーセット.....600円・90円
 - 149 F-1ロープロファイルダンパーセット.....950円・90円
 - 168 F-1ハードタイプカーボンシャーシ.....6,200円・不要
 - 173 フォーミュラ0-1ブリクショダンパー.....1,300円・270円

《送料について》パーツを2個以上ご注文の場合、最も高い金額の送料(1個分)だけで結構です。また、部品代金の合計が5000円を超える場合、送料はサービスとなります。

For Japanese use only! ☆ITEM 58194

住所

電話 () -

名前



静岡市愚田原3-7 下422